



Właściwości styków

Liczba pól		Nr.	3
Znamionowe napięcie izolacji U_i IEC/EN		V	1000
Znamionowe napięcie udarowe U_{imp}		kV	8
Częstotliwość robocza	min.	Hz	25
	maks.	Hz	400
Prąd roboczy termiczny umowny I_{th} , IEC $\leq 40^\circ\text{C}$		A	630
Prąd roboczy I_e	AC-1 ($\leq 40^\circ\text{C}$)	A	600
	AC-1 ($\leq 55^\circ\text{C}$)	A	530
	AC-1 ($\leq 70^\circ\text{C}$)	A	460
	AC-3 ($\leq 440\text{V} \leq 55^\circ\text{C}$)	A	420
	AC-4 (400V)	A	200
Znamionowa moc robocza AC-3 ($T \leq 55^\circ\text{C}$)	230 V	kW	132
	400 V	kW	200
	415 V	kW	250
	440 V	kW	250
	500 V	kW	250
	690 V	kW	355
	1000 V	kW	170
Znamionowa moc prąd AC-3 ($T \leq 55^\circ\text{C}$)	230 V	A	420
	400 V	A	420
	415 V	A	420
	440 V	A	420
	500 V	A	344
	690 V	A	354
	1000 V	A	170
Znamionowa moc robocza AC-1 ($T \leq 40^\circ\text{C}$)	230 V	kW	238
	400 V	kW	436
	500 V	kW	480
	690 V	kW	753
Maks. prąd I_e wg IEC w DC1 przy $L/R \leq 1$ ms i 3 polach szeregowo	330 V	A	350
	330 V	A	280
Maks. prąd I_e wg IEC w DC3-DC5 przy $L/R \leq 15$ ms i 3 polach szeregowo	330 V	A	350
	460 V	A	280
Maks. prąd I_e wg IEC w DC3-DC5 przy $L/R \leq 15$ ms i 4 polach szeregowo	330 V	A	3360
	460 V	A	280
Krótkotrwałe dopuszczalne natężenie prądu przez 10s (IEC/PN-EN 60947-1)		A	3360
Bezpiecznik		A	800
	gG (IEC)	A	800

	aM (IEC)	A	500
Zdolność załączania (wartość skuteczna)		A	4200
Zdolność wyłączenia przy napięciu			
	440 V	A	4200
	500 V	A	2752
	690 V	A	2832
Rezystancja na pole (średnia wartość)		mΩ	0.09
Rozproszenie mocy na pole (średnia wartość)			
	lth	W	37
	AC-3	W	18
Moment obrotowy dokręcania zacisków			
	min.	Nm	55
	maks.	Nm	55
	min.	Ibin	486
	maks.	Ibin	486
Moment dokręcania zacisków cewki			
	min.	Nm	0.8
	maks.	Nm	1
	min.	Ibin	7.1
	maks.	Ibin	8.8
Osłona zacisków prądowych zgodna z IEC/EN 60529			IP00
Właściwości mechaniczne			
Pozycja montażowa	normalna dozwolona		Płaszczyzna pionowa ±30°
Montaż			Śruba
Trwałość			
mechaniczna		cycles	5000000
elektryczna		cycles	700000
Dane związane z bezpieczeństwem			
Poziom zapewnienia bezpieczeństwa B10d zgodny z PN-EN ISO 13489-1			
	obciążenie znamionowe	cycles	700000
	obciążenie mechaniczne	cycles	5000000
Kompatybilność elektromagnetyczna			Tak
Działanie cewki AC			
Napięcie znamionowe AC przy 50/60 Hz, 60 Hz			
	min.	V	60
	maks.	V	130
Napięcie robocze AC			
cewka 50/60 Hz przy 50 Hz			
zadziałanie	min.	%Us	80 Us min
	maks.	%Us	110 Us max
odpadanie	maks.	%Us	≤70 Us min
cewka 50/60 Hz przy 60 Hz			
zadziałanie	min.	%Us	80 Us min
	maks.	%Us	110 Us max
odpadanie	maks.	%Us	≤70 Us min
Średni pobór cewki przy 20°C			

cewka 50/60 Hz przy 50 Hz

rozruch	VA	390
trzymanie	VA	12

cewka 50/60 Hz przy 60 Hz

rozruch	VA	390
trzymanie	VA	12

Rozproszenie przy trzymaniu $\leq 20^{\circ}\text{C}$ 50 Hz

W	4
---	---

Działanie cewki DC

Znamionowe napięcie sterujące DC

min.	V	60
maks.	V	130
maks.	V	130

maks.

Napięcie robocze DC

zadziałanie

min.	%Us	85 Us min
maks.	%Us	110 Us max

odpadanie

maks.	%Us	≤ 70 Us min
-------	-----	------------------

Średni pobór cewki przy $\leq 20^{\circ}\text{C}$

zadziałanie	W	390
trzymanie	W	4

Maks. częstotliwość cykli

Operacje mechaniczne

cycles/h	1000
----------	------

Czas działania

Średni czas przy sterowaniu Us

W AC

Zamykanie NO

min.	ms	95
maks.	ms	135

Otwieranie NO

min.	ms	40
maks.	ms	53

Dane techniczne UL

Znamionowe napięcie robocze AC (UL)

V	600
---	-----

Uzyskana wydajność mechaniczna przy

silnik trójfazowy AC

200/208 V	HP	150
220/240 V	HP	150
460/480 V	HP	350
575/600 V	HP	450

Zastosowanie ogólne

Stycznik

AC o zastosowaniu ogólnym, prąd	A	630
---------------------------------	---	-----

Ochrona przed zwarciami, 600 V

Wysoka niezawodność

Prąd zwarciovy	kA	100
Klasyfikacja bezpiecznika	A	800
Klasa bezpiecznika		L

Standardowa niezawodność

Prąd zwarciovy	kA	30
Klasyfikacja bezpiecznika	A	1000
Klasa bezpiecznika		L

Warunki otoczenia

Temperatura

Temperatura pracy

min.	°C	-40
maks.	°C	70

Temperatura składowania

min.	°C	-50
maks.	°C	80

Maks. wysokość

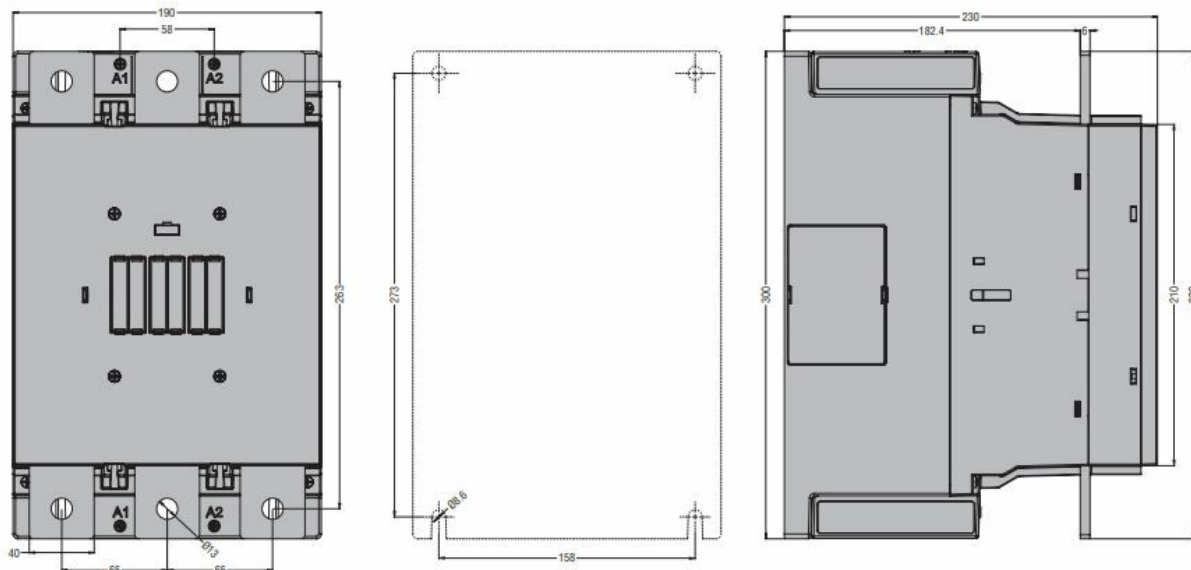
m 3000

Odporność i zabezpieczenie

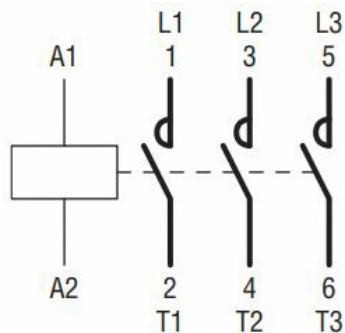
Stopień zanieczyszczenia

3

Wymiary



Schemat połączeń elektrycznych



Certyfikaty i zgodność

Zgodność

CSA C22.2 n° 60947-1

CSA C22.2 n° 60947-4-1

IEC/EN/BS 60947-1

IEC/EN/BS 60947-4-1

UL 60947-1

UL 60947-4-1

Certyfikaty

cULus

Klasyfikacja ETIM

ETIM 8,0

EC000066 -
Stycznik AC