



### Właściwości styków

Liczba pól	Nr.	4
Znamionowe napięcie izolacji $U_i$ IEC/EN	V	1000
Znamionowe napięcie udarowe $U_{imp}$	kV	8
Częstotliwość robocza	min.	Hz 25
	maks.	Hz 400
Prąd roboczy termiczny umowny $I_{th}$ , IEC $\leq 40^\circ\text{C}$	A	700
Prąd roboczy $I_e$	AC-1 ( $\leq 40^\circ\text{C}$ )	A 600
	AC-1 ( $\leq 55^\circ\text{C}$ )	A 590
	AC-1 ( $\leq 70^\circ\text{C}$ )	A 510
	AC-3 ( $\leq 440\text{V} \leq 55^\circ\text{C}$ )	A 500
	AC-4 (400V)	A 230
Znamionowa moc robocza AC-3 ( $T \leq 55^\circ\text{C}$ )	230 V	kW 160
	400 V	kW 250
	415 V	kW 250
	440 V	kW 250
	500 V	kW 355
	690 V	kW 400
	1000 V	kW 200
Znamionowa moc prąd AC-3 ( $T \leq 55^\circ\text{C}$ )	230 V	A 500
	400 V	A 500
	415 V	A 500
	440 V	A 500
	500 V	A 488
	690 V	A 400
	1000 V	A 200
Znamionowa moc robocza AC-1 ( $T \leq 40^\circ\text{C}$ )	230 V	kW 265
	400 V	kW 461
	500 V	kW 507
	690 V	kW 795
Maks. prąd $I_e$ wg IEC w DC1 przy $L/R \leq 1$ ms i 1 polu szeregowo	75 V	A 650
	110 V	A 320
Maks. prąd $I_e$ wg IEC w DC1 przy $L/R \leq 1$ ms i 2 polach szeregowo	75 V	A 650
	110 V	A 550
	220 V	A 450
Maks. prąd $I_e$ wg IEC w DC1 przy $L/R \leq 1$ ms i 3 polach szeregowo	75 V	A 650
	110 V	A 600

	220 V	A	600
	330 V	A	450
Maks. prąd Ie wg IEC w DC1 przy L/R ≤ 1 ms i 4 polach szeregowo	75 V	A	650
	110 V	A	600
	220 V	A	600
Maks. prąd Ie wg IEC w DC3-DC5 przy L/R ≤ 15 ms i 1 polu szeregowo	75 V	A	550
	110 V	A	320
Maks. prąd Ie wg IEC w DC3-DC5 przy L/R ≤ 15 ms i 2 polach szeregowo	75 V	A	550
	110 V	A	550
	220 V	A	450
Maks. prąd Ie wg IEC w DC3-DC5 przy L/R ≤ 15 ms i 3 polach szeregowo	75 V	A	550
	110 V	A	550
	220 V	A	550
	330 V	A	450
Maks. prąd Ie wg IEC w DC3-DC5 przy L/R ≤ 15 ms i 4 polach szeregowo	75 V	A	550
	110 V	A	550
	220 V	A	550
	330 V	A	450
	460 V	A	450
Krótkotrwałe dopuszczalne natężenie prądu przez 10s (IEC/PN-EN 60947-1)		A	4050
Bezpiecznik	gG (IEC)	A	800
	aM (IEC)	A	500
Zdolność załączania (wartość skuteczna)		A	5000
Zdolność wyłączenia przy napięciu	440 V	A	5000
	500 V	A	3904
	690 V	A	3200
Rezystancja na pole (średnia wartość)		mΩ	0.09
Rozproszenie mocy na pole (średnia wartość)	Ith	W	49
	AC-3	W	25
Moment obrotowy dokręcania zacisków	min.	Nm	55
	maks.	Nm	55
	min.	Ibin	486
	maks.	Ibin	486
Moment dokręcania zacisków cewki	min.	Nm	0.8
	maks.	Nm	1
	min.	Ibin	7.1
	maks.	Ibin	8.8
Osłona zacisków prądowych zgodna z IEC/EN 60529			IP00
<b>Właściwości mechaniczne</b>			
Pozycja montażowa	normalna		Płaszczyzna pionowa
	dozwolona		±30°

Montaż				Śruba
<b>Trwałość</b>				
mechaniczna		cycles	5000000	
elektryczna		cycles	600000	
<b>Dane związane z bezpieczeństwem</b>				
Poziom zapewnienia bezpieczeństwa B10d zgodny z PN-EN ISO 13489-1				
	obciążenie znamionowe	cycles	600000	
	obciążenie mechaniczne	cycles	5000000	
Kompatybilność elektromagnetyczna				
				Tak
<b>Działanie cewki AC</b>				
Napięcie znamionowe AC przy 50/60 Hz, 60 Hz				
		min.	V	250
		maks.	V	500
Napięcie robocze AC				
	cewka 50/60 Hz przy 50 Hz			
	zadziałanie	min.	%Us	80 Us min
		maks.	%Us	110 Us max
	odpadanie	maks.	%Us	≤70 Us min
	cewka 50/60 Hz przy 60 Hz			
	zadziałanie	min.	%Us	80 Us min
		maks.	%Us	110 Us max
	odpadanie	maks.	%Us	≤70 Us min
Średni pobór cewki przy 20°C				
	cewka 50/60 Hz przy 50 Hz	rozruch	VA	390
		trzymanie	VA	12
	cewka 50/60 Hz przy 60 Hz	rozruch	VA	390
		trzymanie	VA	12
Rozproszenie przy trzymaniu ≤20°C 50 Hz				
			W	4
<b>Działanie cewki DC</b>				
Znamionowe napięcie sterujące DC				
		min.	V	250
		maks.	V	500
maks.			V	500
Napięcie robocze DC				
	zadziałanie	min.	%Us	85 Us min
		maks.	%Us	110 Us max
	odpadanie	maks.	%Us	≤70 Us min
Średni pobór cewki przy ≤20°C				
		zadziałanie	W	390
		trzymanie	W	4
<b>Maks. częstotliwość cykli</b>				
Operacje mechaniczne				cycles/h 1000
<b>Czas działania</b>				
Średni czas przy sterowaniu Us				
	W AC			

Zamykanie NO

min.	ms	95
maks.	ms	135

Otwieranie NO

min.	ms	40
maks.	ms	53

**Dane techniczne UL**

Znamionowe napięcie robocze AC (UL) V 600

Uzyskana wydajność mechaniczna przy silnik trójfazowy AC

200/208 V	HP	150
220/240 V	HP	200
460/480 V	HP	400
575/600 V	HP	500

Zastosowanie ogólne

Stycznik

AC o zastosowaniu ogólnym, prąd A 700

Ochrona przed zwarciem, 600 V

Wysoka niezawodność

Prąd zwarciov	kA	100
Klasyfikacja bezpiecznika	A	800
Klasa bezpiecznika		L

Standardowa niezawodność

Prąd zwarciov	kA	30
Klasyfikacja bezpiecznika	A	1000
Klasa bezpiecznika		L

**Warunki otoczenia**

Temperatura

Temperatura pracy

min.	°C	-40
maks.	°C	70

Temperatura składowania

min.	°C	-50
maks.	°C	80

Maks. wysokość

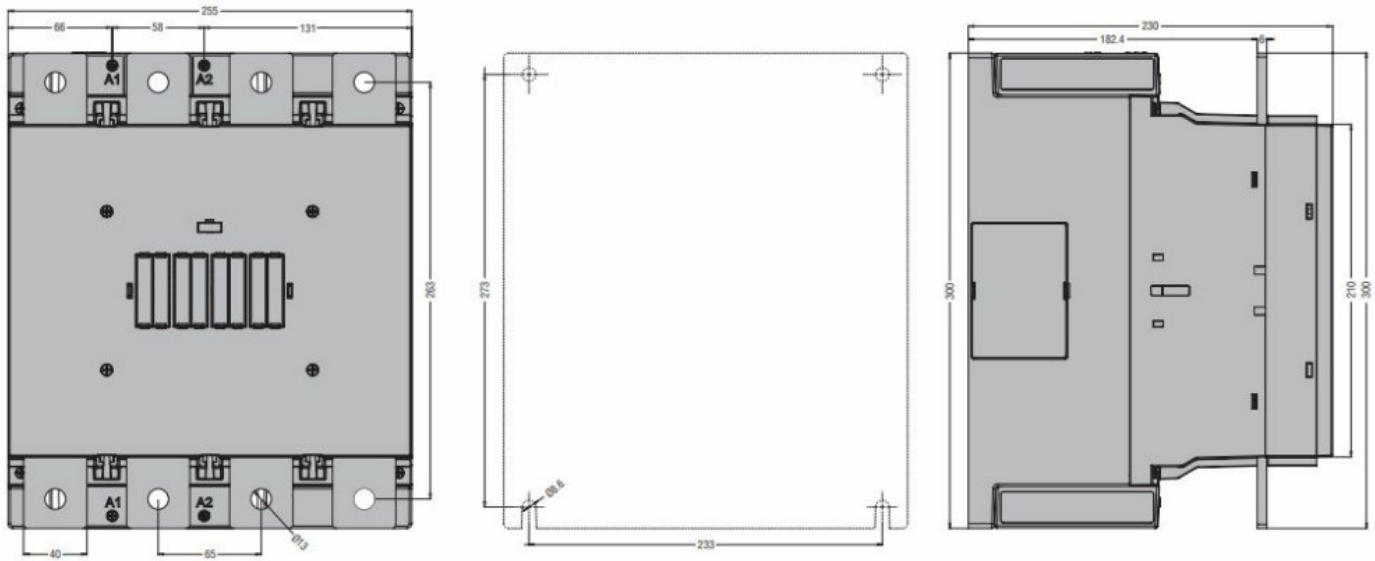
m 3000

**Odporność i zabezpieczenie**

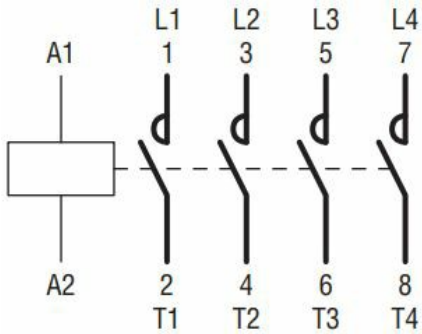
Stopień zanieczyszczenia

3

**Wymiary**



**Schemat połączeń elektrycznych**



**Certyfikaty i zgodność**

Zgodność

CSA C22.2 n° 60947-1

CSA C22.2 n° 60947-4-1

IEC/EN/BS 60947-1

IEC/EN/BS 60947-4-1

UL 60947-1

UL 60947-4-1

Certyfikaty

cULus

**Klasyfikacja ETIM**

ETIM 8,0

EC000066 -  
Stycznik AC