



Właściwości styków

Liczba pól	Nr.	3
Znamionowe napięcie izolacji U _i IEC/EN	V	1000
Znamionowe napięcie udarowe U _{imp}	kV	8
Częstotliwość robocza	min.	Hz 25
	maks.	Hz 400
Prąd roboczy termiczny umowy I _{th} , IEC ≤ 40°C	A	800
Prąd roboczy I _e	AC-1 (≤40°C)	A 800
	AC-1 (≤55°C)	A 660
	AC-1 (≤70°C)	A 570
	AC-3 (≤440V ≤55°C)	A 630
	AC-4 (400V)	A 260
Znamionowa moc robocza AC-3 (T≤55°C)	230 V	kW 200
	400 V	kW 355
	415 V	kW 355
	440 V	kW 400
	500 V	kW 400
	690 V	kW 500
	1000 V	kW 250
Znamionowa moc prąd AC-3 (T≤55°C)	230 V	A 630
	400 V	A 630
	415 V	A 630
	440 V	A 630
	500 V	A 552
	690 V	A 493
	1000 V	A 250
Znamionowa moc robocza AC-1 (T≤40°C)	230 V	kW 303
	400 V	kW 527
	500 V	kW 579
	690 V	kW 908
Maks. prąd I _e wg IEC w DC1 przy L/R ≤ 1 ms i 1 polu szeregowo	75 V	A 800
	110 V	A 460
Maks. prąd I _e wg IEC w DC1 przy L/R ≤ 1 ms i 2 polach szeregowo	75 V	A 800
	110 V	A 800
	220 V	A 700
Maks. prąd I _e wg IEC w DC1 przy L/R ≤ 1 ms i 3 polach szeregowo	75 V	A 800
	110 V	A 800

	220 V	A	800
	330 V	A	700
<hr/>			
Maks. prąd I _e wg IEC w DC1 przy L/R ≤ 1 ms i 4 polach szeregowo	75 V	A	800
	110 V	A	800
	220 V	A	800
<hr/>			
Maks. prąd I _e wg IEC w DC3-DC5 przy L/R ≤ 15 ms i 1 polu szeregowo	75 V	A	800
	110 V	A	460
<hr/>			
Maks. prąd I _e wg IEC w DC3-DC5 przy L/R ≤ 15 ms i 2 polach szeregowo	75 V	A	800
	110 V	A	800
	220 V	A	700
<hr/>			
Maks. prąd I _e wg IEC w DC3-DC5 przy L/R ≤ 15 ms i 3 polach szeregowo	75 V	A	800
	110 V	A	800
	220 V	A	800
	330 V	A	650
<hr/>			
Maks. prąd I _e wg IEC w DC3-DC5 przy L/R ≤ 15 ms i 4 polach szeregowo	75 V	A	800
	110 V	A	800
	220 V	A	800
	330 V	A	700
	460 V	A	700
<hr/>			
Krótkotrwałe dopuszczalne natężenie prądu przez 10s (IEC/PN-EN 60947-1)		A	5040
<hr/>			
Bezpiecznik	gG (IEC)	A	1000
	aM (IEC)	A	630
<hr/>			
Zdolność załączania (wartość skuteczna)		A	6300
<hr/>			
Zdolność wyłączenia przy napięciu	440 V	A	6300
	500 V	A	4416
	690 V	A	3944
<hr/>			
Rezystancja na pole (średnia wartość)		mΩ	0.09
<hr/>			
Rozproszenie mocy na pole (średnia wartość)	I _{th}	W	64
	AC-3	W	40
<hr/>			
Moment obrotowy dokręcania zacisków	min.	Nm	55
	maks.	Nm	55
	min.	I _{bin}	486
	maks.	I _{bin}	486
<hr/>			
Moment dokręcania zacisków cewki	min.	Nm	0.8
	maks.	Nm	1
	min.	I _{bin}	7.1
	maks.	I _{bin}	8.8
<hr/>			
Osłona zacisków prądowych zgodna z IEC/EN 60529			IP00
<hr/>			
Właściwości mechaniczne			
Pozycja montażowa	normalna		Płaszczyzna pionowa
	dozwolona		±30°

Montaż				Śruba
Trwałość				
mechaniczna		cycles	5000000	
elektryczna		cycles	600000	
Dane związane z bezpieczeństwem				
Poziom zapewnienia bezpieczeństwa B10d zgodny z PN-EN ISO 13489-1				
	obciążenie znamionowe	cycles	600000	
	obciążenie mechaniczne	cycles	5000000	
Kompatybilność elektromagnetyczna				
				Tak
Działanie cewki AC				
Napięcie znamionowe AC przy 50/60 Hz, 60 Hz				
		min.	V	250
		maks.	V	500
Napięcie robocze AC				
	cewka 50/60 Hz przy 50 Hz			
	zadziałanie	min.	%Us	80 Us min
		maks.	%Us	110 Us max
	odpadanie	maks.	%Us	≤70 Us min
	cewka 50/60 Hz przy 60 Hz			
	zadziałanie	min.	%Us	80 Us min
		maks.	%Us	110 Us max
	odpadanie	maks.	%Us	≤70 Us min
Średni pobór cewki przy 20°C				
	cewka 50/60 Hz przy 50 Hz			
		rozruch	VA	390
		trzymanie	VA	12
	cewka 50/60 Hz przy 60 Hz			
		rozruch	VA	390
		trzymanie	VA	12
Rozproszenie przy trzymaniu ≤20°C 50 Hz				
			W	4
Działanie cewki DC				
Znamionowe napięcie sterujące DC				
		min.	V	250
		maks.	V	500
maks.			V	500
Napięcie robocze DC				
	zadziałanie			
		min.	%Us	85 Us min
		maks.	%Us	110 Us max
	odpadanie	maks.	%Us	≤70 Us min
Średni pobór cewki przy ≤20°C				
		zadziałanie	W	390
		trzymanie	W	4
Maks. częstotliwość cykli				
Operacje mechaniczne				cycles/h 1000
Czas działania				
Średni czas przy sterowaniu Us				
	W AC			

Zamykanie NO	min.	ms	95
	maks.	ms	135
Otwieranie NO	min.	ms	40
	maks.	ms	53

Dane techniczne UL

Znamionowe napięcie robocze AC (UL) V 600

Uzyskana wydajność mechaniczna przy silnik trójfazowy AC

200/208 V	HP	200
220/240 V	HP	250
460/480 V	HP	500
575/600 V	HP	600

Zastosowanie ogólne

Stycznik

AC o zastosowaniu ogólnym, prąd A 800

Ochrona przed zwarciem, 600 V

Wysoka niezawodność

Prąd zwarciov	kA	100
Klasyfikacja bezpiecznika	A	800
Klasa bezpiecznika		L

Standardowa niezawodność

Prąd zwarciov	kA	30
Klasyfikacja bezpiecznika	A	1000
Klasa bezpiecznika		L

Warunki otoczenia

Temperatura

Temperatura pracy

min.	°C	-40
maks.	°C	70

Temperatura składowania

min.	°C	-50
maks.	°C	80

Maks. wysokość

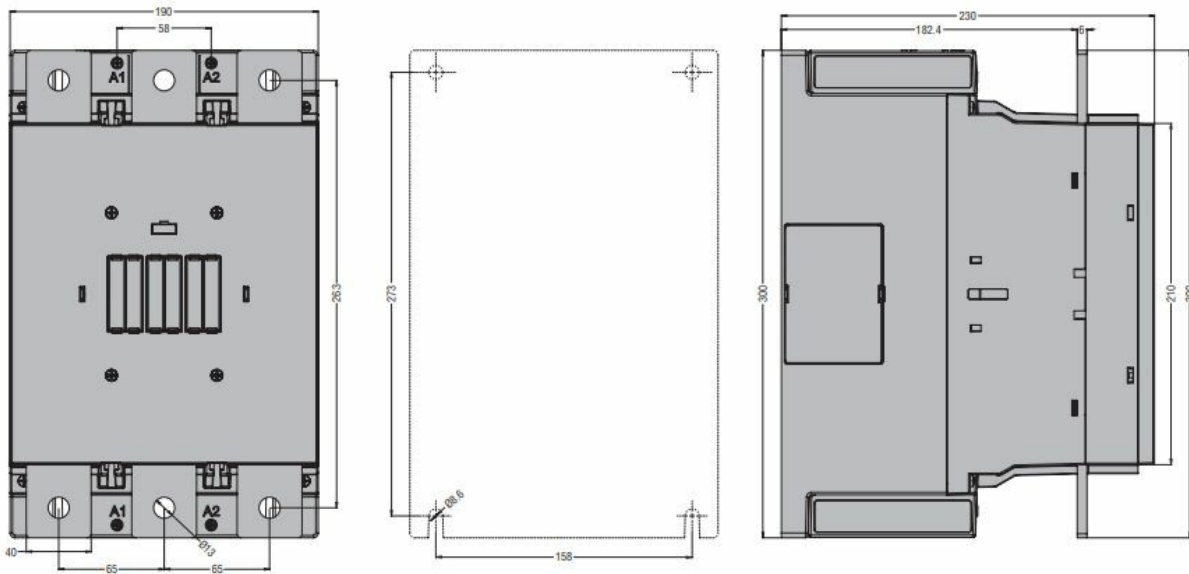
m 3000

Odporność i zabezpieczenie

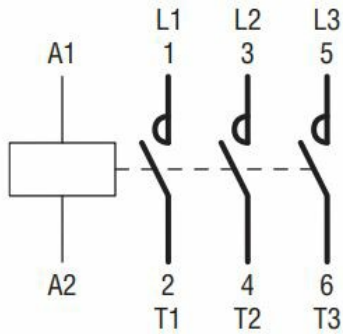
Stopień zanieczyszczenia

3

Wymiary



Schemat połączeń elektrycznych



Certyfikaty i zgodność

Zgodność

CSA C22.2 n° 60947-1

CSA C22.2 n° 60947-4-1

IEC/EN/BS 60947-1

IEC/EN/BS 60947-4-1

UL 60947-1

UL 60947-4-1

Certyfikaty

cULus

Klasyfikacja ETIM

ETIM 8,0

EC000066 -
Stycznik AC