

Karta charakterystyki technicznej

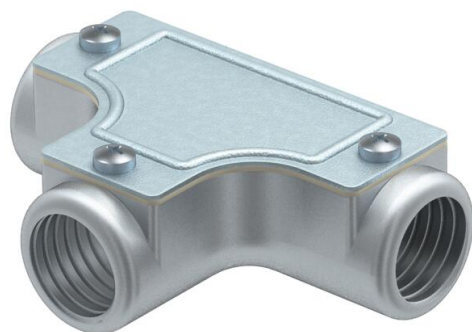
Trójnik kontrolny z gwintem

Numery katalogowe: 2047606



Trójnik z odlewu aluminiowego z gwintem wewnętrznym, do montażu jako rozgałęzienie od prowadzonej instalacji.

Zdejmowana pokrywa ułatwiająca układanie przewodów.



AIG aluminiowy odlew ciśnieniowy

Dane podstawow

Numery katalogowe	2047606
Typ	SKTM25W ALU
Oznaczenie 1	Trójnik kontrolny
Oznaczenie 2	z gwintem
Wytwórca	OBO
Wymiar	M25x1,5
Materiał	Aluminiowy odlew ciśnieniowy
Najmniejsza jednostka sprzedaży	5
Jednostka opakowania	Sztuk
Ciężar	22 kg
Jednostka wagi	kg/100 szt.
Ślad węglowy CO2 (GWP) od kołyski po bramę	2,8696 kg CO2e / 1 Sztuka

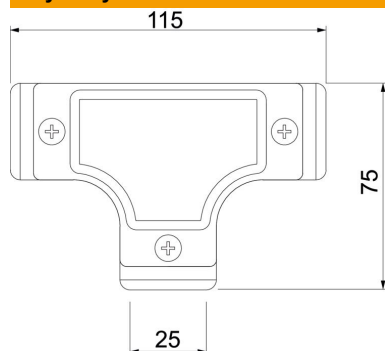
Karta charakterystyki technicznej

Trójnik kontrolny z gwintem

Numery katalogowe: 2047606



Wymiary



Długość	115 mm
Wymiar D	75 mm
Wymiar L	115 mm
Wymiar m (mm)	M25x1,5

Dane techniczne

Wykonanie	Gwint
Gwint	M25x1,5
Wielkość:	25
Bezhalogenowy	brak
Powierzchnia szczotkowana	brak
Powierzchnia polerowana	brak