

# Karta charakterystyki technicznej

Obejma dystansowa 732 G

Numery katalogowe: 1362410



Montaż za pomocą obejmy dystansowej śrubowej. Obejmy dystansowe i obejmy dystansowe śrubowe produkuje się z różnych materiałów: ze stali nierdzewnej V2A, ze stali cynkowanej galwanicznie lub ognioowo a także z aluminium. Mocowanie można wykonać za pomocą kotew wkręcanych lub kołków rozporowych i śrub Sprint.

Dopuszczenie zgodne z DIN 4102 część 12, klasa funkcji elektrycznych od E 30 do E 90.



<b>St</b>	stal
<b>G</b>	cynkowane galwanicznie

## Dane podstawow

Numery katalogowe	1362410
Typ	ASG 732 10 G
Oznaczenie 1	Obejma dystansowa
Oznaczenie 2	z przyłączem gwintowanym M6
Wytwórca	OBO
Wymiar	8-10mm
Materiał	Stal
Powierzchnia	cynkowane galwanicznie
Norma powierzchni	EN ISO 19598 / EN ISO 4042
Najmniejsza jednostka sprzedaży	25
Jednostka opakowania	Sztuk
Ciężar	1,504 kg
Jednostka wagi	kg/100 szt.
Ślad węglowy CO2 (GWP) od kołyski po bramę	0,0461 kg CO2e / 1 Sztuka

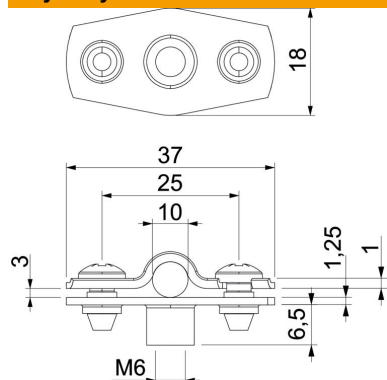
# Karta charakterystyki technicznej

Obejma dystansowa 732 G

Numery katalogowe: 1362410



## Wymiary



Wymiar A	37 mm
Wymiar B	25 mm
Wymiar b	18 mm
Wymiar D	10 mm
Wymiar d maks.	10 mm
Wymiar d min.	8 mm
Wymiar H1	6,5 mm
Wymiar t1 (mm)	1
Wymiar t2 (mm)	1,25
Wymiar x	3 mm

## Dane techniczne

Odległość od ściany	tak
Ilość przewodów/rur	1
Wykonanie	zamknięta
Rodzaj mocowania	Połączenie gwintowane
Podtrzymanie funkcji	tak
do średnicy	8 - 10
Bezhalogenowy	tak
W płaszczu z tworzywa sztucznego	brak
Grubość materiału	1,25 mm
Zakres mocowania D maks.	10 mm
Zakres mocowania D min.	8 mm
odporny na działanie promieni UV	tak