

Karta charakterystyki technicznej

Obejma kabłąkowa 2056 ze stopką typu F, pojedyncza, metalowa wanianka dociskowa, A2

Numery katalogowe: 1187520



Obejma kabłąkowa, ze stopką typu F, metalowa wanianka dociskowa z zaokrąglonymi krawędziami do ochrony kabli. Do pionowego i poziomego montażu 1 pojedynczego kabla na płaskowniku. Z gwintem jednoskokowym na wianienki dociskowej, łeb sześciokątny uniwersalny SW10, z rowkiem i łbem krzyżakowym Nadaje się do montażu wewnątrz i na zewnątrz Zalecamy użycie wanianki dociskowej



A2 stal nierdzewna 1.4301

2B pusty, po obróbce

Dane podstawow

Numery katalogowe	1187520
Typ	BS-F1-M-28 A2
Oznaczenie 1	Obejma kabłąkowa 2056
Wytwórca	OBO
Wymiar	22-28mm
Materiał	stal nierdzewna 1.4301
Powierzchnia	pusty, po obróbce
Norma powierzchni	
Najmniejsza jednostka sprzedaży	25
Jednostka opakowania	Sztuk
Ciężar	6 kg
Jednostka wagi	kg/100 szt.
Ślad węglowy CO2 (GWP) od kołyski po bramę	0,4612 kg CO2e / 1 Sztuka

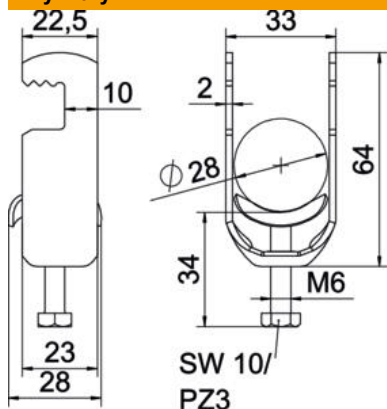
Karta charakterystyki technicznej

Obejma kabłąkowa 2056 ze stopką typu F, pojedyncza, metalowa wanienska dociskowa, A2

Numery katalogowe: 1187520



Wymiary



Długość	22,5 mm
Szerokość	33 mm
Wysokość	64 mm
Grubość blachy	2 mm
Wymiar A	22,5 mm
Wymiar B	33 mm
Wymiar C	28 mm
Wymiar G (mm)	M6
Wymiar H	64 mm
Wymiar L	34 mm
Wymiar t	2 mm

Dane techniczne

Ilość przewodów/rur	1
do średnicy rury maks.	28 mm
do średnicy rury min.	22 mm
Gwint	M6
Bezhalogenowy	tak
Długość, wymiar zewnętrzny	28 mm
Maks. moment dokręcania	3 Nm
Z korytkiem metalowym	tak
Sposób montażu	płaski profil
Wielkość szczeliny	10 mm
Zakres mocowania D maks.	28 mm
Zakres mocowania D min.	22 mm
Dodatkowa powierzchnia	brak wykończenia
Dodatkowy materiał	stal nierdzewna
Z kontrwanienską	brak
Materiał wanny	stal nierdzewna
Jakość materiału wanny	Stal nierdzewna 304 (1.4301)