

# Karta charakterystyki technicznej

## Kanał przypodłogowy SLT 2070

Numery katalogowe: 6132222



Kanał przypodłogowy SL-T do zakrytego układania przewodów we wnętrzach. Kolor spodu kanału może się różnić w zależności od procesu produkcyjnego. Z zaczepianymi pokrywą i podstawą, z perforacją dna do bezpośredniego montażu na ścianie. Zmiana kierunku prowadzenia kanału odbywa się za pomocą kształtek. Puszka instalacyjna do montażu gniazd zasilających i teleinformatycznych. Z listwą dywanową do estetycznego maskowania. Testowane zgodnie z DIN EN 50085-1 i DIN EN 50085-2-1. Podstawa i pokrywa zapakowane w karton jako zestaw. Złącza kanałowe należy zamawiać osobno.



**PVC** polichlorek winylu

### Dane podstawow

|  |                                     |
|--|-------------------------------------|
| Numery katalogowe                                      | 6132222                             |
| Typ  | SLT 2070 rws                        |
| Oznaczenie 1   | Kanał przypodłogowy                 |
| Oznaczenie 2   | SL-T Set 20x70 9010                 |
| Wytwórca   | OBO                                 |
| Kolor  | czysta biel; RAL 9010               |
| Materiał   | Polichlorek winylu                  |
| Najmniejsza jednostka sprzedaży                        | 2                                   |
| Jednostka opakowania                                   | Metr                                |
| Ciężar   | 52,9 kg                             |
| Jednostka wagi   | kg/100 m                            |
| Ślad węglowy CO <sub>2</sub> (GWP) od kołyski po bramę | 1,194 kg CO <sub>2</sub> e / 1 Metr |

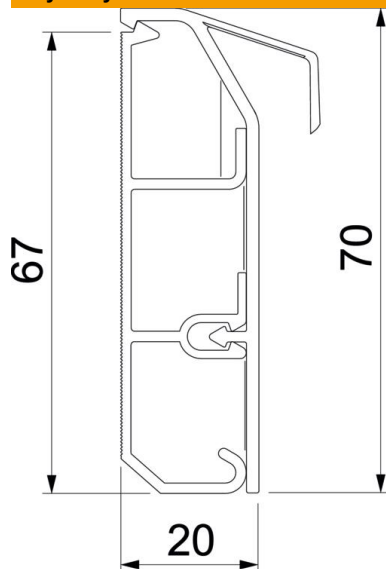
# Karta charakterystyki technicznej

## Kanał przypodłogowy SLT 2070

Numery katalogowe: 6132222



### Wymiary



|           |          |
|-----------|----------|
| Długość   | 2 000 mm |
| Szerokość | 70 mm    |
| Wysokość  | 20 mm    |

### Dane techniczne

|                             |                     |
|-----------------------------|---------------------|
| Ilość stałych przegród      | 2                   |
| Dekoracja                   | bez                 |
| Uszczelka pokrywy           | bez                 |
| Bezhalogenowy               | brak                |
| Z listwą dywanową           | tak                 |
| Perforacja montażowa w dnie | tak                 |
| Przekrój poprzeczny         | 820 mm <sup>2</sup> |
| Stopień ochrony             | IP 20               |
| Folia ochronna              | brak                |
| Odporność kod IK            | IK06                |
| Zakres temperatur maks.     | 60 °C               |
| Zakres temperatur min.      | -5 °C               |