

# Karta charakterystyki technicznej

Pokrywa łuku 90° DD

Numery katalogowe: 6036954



Pokrywa łuku 90° do zatraskowych i skręcanych koryt kablowych wewnątrz i na zewnątrz, chroniąca przewody przed uszkodzeniem i zabrudzeniem. Mocowanie za pomocą wstępnie zmontowanej śruby rzymskiej. Nadaje się do wszystkich wysokości burty. Pokrywę można stosować dla kształtek łączących o wszystkich wysokościach boku.



**St** stal

**DD** cynkowana metodą Sendzimira /aluminium, double dip

## Dane podstawow

Numery katalogowe	6036954
Typ	RBD 90 200 DD
Oznaczenie 1	Pokrywa łuku 90°
Oznaczenie 2	do koryt kablowych
Wytwórca	OBO
Wymiar	B200mm
Kolor	cyjan
Materiał	Stal
Powierzchnia	cynkowana metodą Sendzimira /aluminium, double dip
Norma powierzchni	DIN EN 10346
Najmniejsza jednostka sprzedaży	1
Jednostka opakowania	Sztuk
Ciężar	35 kg
Jednostka wagi	kg/100 szt.
Ślad węglowy CO2 (GWP) od kołyski po bramę	2,4731 kg CO2e / 1 Sztuka

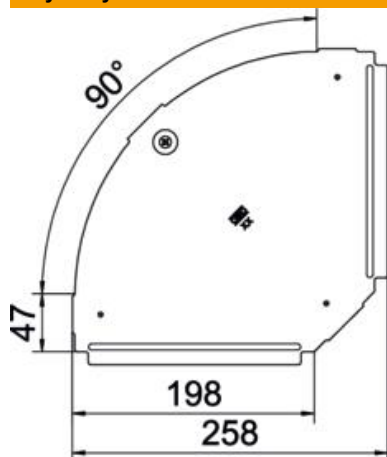
# Karta charakterystyki technicznej

## Pokrywa łuku 90° DD

Numery katalogowe: 6036954



### Wymiary



Szerokość	200 mm
Grubość blachy	0,75 mm
Wymiar B	200 mm

### Dane techniczne

Wygięcie (kąt)	90°
Ilość zasuw obrotowych	1 St.
Rodzaj mocowania	Rygiel obrotowy
Podtrzymanie funkcji	brak
Odpowiednie do korytka siatkowego	brak
Odpowiednie do drabiny kablowej	brak
Odpowiedni do korytka kablowego	tak
Zmiana kierunku	poziomy
Stal nierdzewna, wytrawiana	brak
Zawias	brak
Zakres temperatur maks.	120 °C
Zakres temperatur min.	-20 °C