

Karta charakterystyki technicznej

Redukcja, gwint metryczny

Numery katalogowe: 2089610



Redukcja (część H) wg założeń DIN 46320, z gwintem metrycznym według DIN EN 60423 wzgl. ISO 68.

* Ceny zgodnie z notowaniem DEL.



CuZn
37 mosiądz

N niklowane

Dane podstawow

Numery katalogowe	2089610
Typ	167 R MS M50-40
Oznaczenie 1	Redukcja
Wytwórca	OBO
Wymiar	M50-M40
Materiał	Mosiądz
Powierzchnia	niklowane
Norma powierzchni	
Najmniejsza jednostka sprzedaży	25
Jednostka opakowania	Sztuk
Ciężar	10,25 kg
Jednostka wagi	kg/100 szt.
Ślad węglowy CO2 (GWP) od kołyski po bramę	0,2539 kg CO2e / 1 Sztuka

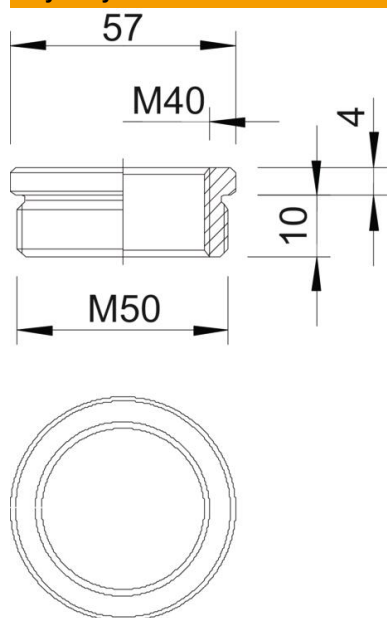
Karta charakterystyki technicznej

Redukcja, gwint metryczny

Numery katalogowe: 2089610



Wymiary



Wymiar D	57 mm
Wymiar L1	10 mm
Wymiar L2	4 mm

Dane techniczne

strefy zagrożone wybuchem	brak
Rodzaj gwintu zewnętrznego	metryczny
Rodzaj gwintu wewnętrznego	metryczny
Długość gwintu	10 mm
Wymiar zewnętrznego gwintu metrycznego	50
Wymiar wewnętrznego gwintu metrycznego	40
Niklowany	tak