

Karta charakterystyki technicznej

Redukcja, gwint PG

Numery katalogowe: 2089424



Redukcja (część H) według DIN 46320, z gwintem PG według DIN 40430, element przejściowy od otworu gwintowanego PG do mniejszego dławika kablowego.

* Ceny zgodnie z notowaniem DEL.

CE Pg

CuZn
37 mosiądz

N niklowane

Dane podstawow

Numery katalogowe	2089424
Typ	167 R MS PG48-36
Oznaczenie 1	Redukcja
Wytwórca	OBO
Wymiar	PG48-PG36
Materiał	Mosiądz
Powierzchnia	niklowane
Norma powierzchni	
Najmniejsza jednostka sprzedaży	25
Jednostka opakowania	Sztuk
Ciężar	12,84 kg
Jednostka wagi	kg/100 szt.
Ślad węglowy CO2 (GWP) od kołyski po bramę	0,3455 kg CO2e / 1 Sztuka

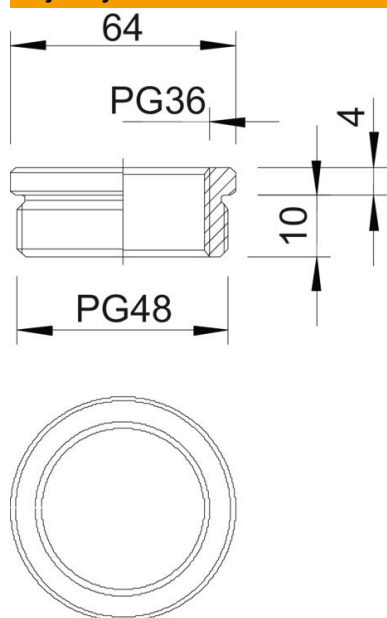
Karta charakterystyki technicznej

Redukcja, gwint PG

Numery katalogowe: 2089424



Wymiary



Wymiar D	64 mm
Wymiar L1	10 mm
Wymiar L2	4 mm

Dane techniczne

strefy zagrożone wybuchem	brak
Rodzaj gwintu zewnętrznego	PG
Rodzaj gwintu wewnętrznego	PG
Długość gwintu	10 mm
Wymiar zewnętrznego gwintu PG	48
Wymiar wewnętrznego gwintu PG	36
Niklowany	tak