

Karta charakterystyki technicznej

Kolek składany sprężynowy

Numery katalogowe: 3481611



Mit Gewindestange, U-Scheibe und Sechskanmutter; Achse aus Stahl.

CE

St stal

G cynkowane galwanicznie

Dane podstawow

Numery katalogowe	3481611
Typ	450 M4x95 G
Oznaczenie 1	Kolek uchylny
Wytwórca	OBO
Wymiar	M4x95mm
Materiał	Stal
Powierzchnia	cynkowane galwanicznie
Norma powierzchni	EN ISO 19598 / EN ISO 4042
Najmniejsza jednostka sprzedaży	50
Jednostka opakowania	Sztuk
Ciężar	1,75 kg
Jednostka wagi	kg/100 szt.

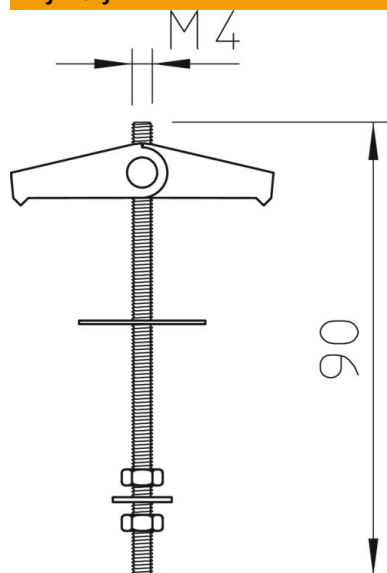
Karta charakterystyki technicznej

Kołek składany sprężynowy

Numery katalogowe: 3481611



Wymiary



Długość 90 mm

Dane techniczne

Wykonanie	z trzpieniem gwintowanym
Otwór wiercony	14 mm
Średnica otworu min.	14 mm
Obciążenie niszczące	0,2 kN
Gwint	M4
Rodzaj gwintu	metryczny
Minimalna głębokość pustej przestrzeni	35 mm
Z podkładką	tak
Pierścień ochronny do ceramiki	brak