

# Karta charakterystyki technicznej

## Tulejka redukcyjna FangFix

Numery katalogowe: 5408101



Redukuje otwór podstawy FangFix z  $\varnothing$  20 mm do  $\varnothing$  16 mm. Dedykowana przy instalacji prętów izolacyjnych z GFK  $\varnothing$  16 mm.



**PA** Poliamid

### Dane podstawow

Numery katalogowe	5408101
Typ	101 RH-16
Oznaczenie 1	Tuleja redukcyjna
Oznaczenie 2	do systemu FangFix
Wytwórca	OBO
Wymiar	16mm
Kolor	czarny
Materiał	Poliamid
Najmniejsza jednostka sprzedaży	25
Jednostka opakowania	Sztuk
Ciężar	0,187 kg
Jednostka wagi	kg/100 szt.
Ślad węglowy CO2 (GWP) od kołyski po bramę	0,0125 kg CO2e / 1 Sztuka

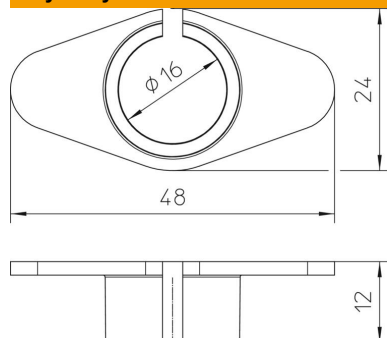
# Karta charakterystyki technicznej

## Tulejka redukcyjna FangFix

Numery katalogowe: 5408101



### Wymiary



Długość	48 mm
Szerokość	24 mm
Wysokość	12 mm
Wymiar B	24 mm
Wymiar H	12 mm
Wymiar L	48 mm

### Dane techniczne

Dopasowanie	16 mm
-------------	-------