

Karta charakterystyki technicznej

Kaseta zasilająca GESR4 z uchwytem do podnoszenia pokrywy

Numery katalogowe: 7405436



Kaseta zasilająca uchwytem do podnoszenia pokrywy, na 6 x Modul 45 w 2 uniwersalnych puszkach instalacyjnych UT3, do zastosowania w systemach kanałów i w podłogach systemowych.

Do montażu maksymalnie 4 sztuk osprzętu z płytką centralną 50.

Kaseta zasilająca z uchwytem do podnoszenia, 2-komorowa, do montażu wspornika montażowego MT4. Możliwość montażu dwóch płytek APMT2.



PA Poliamid

Dane podstawow

Numery katalogowe	7405436
Typ	GESR4 U 7011
Oznaczenie 1	Kaseta zasilająca
Oznaczenie 2	do uniwersalnego montażu
Wytwórca	OBO
Wymiar	Ø234x61
Kolor	stalowo-szary; RAL 7011
Materiał	Poliamid
Najmniejsza jednostka sprzedaży	1
Jednostka opakowania	Sztuk
Ciężar	140 kg
Jednostka wagi	kg/100 szt.
Ślad węglowy CO2 (GWP) od kołyski po bramę	1,8225 kg CO2e / 1 Sztuka

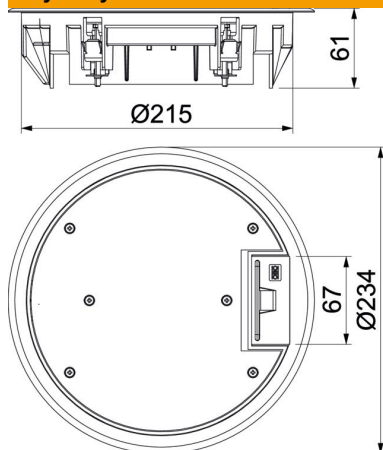
Karta charakterystyki technicznej

Kaseta zasilająca GESR4 z uchwytem do podnoszenia pokrywy

Numery katalogowe: 7405436



Wymiary



Dane techniczne

Ilość urządzeń do zabudowy	6
Liczba puszek instalacyjnych	2
Wykonanie	okrągła
Wersja, wyjście kablowe	Obrotowe wyjście przewodów
Rama ochronna wykładziny podłogowej	tak
Pielęgnacja podłogi	suchy
Możliwość montażu uszczelki	brak
Wysokość podłogi min.	73 mm
Odpowiednie do podłóg podwójnych	tak
Odpowiednie do zamkniętego kanału podpodłogowego związanego z posadzką	tak
Odpowiednie do kanału podpodłogowego zalewanego betonem	tak
Odpowiednie do podłóg drażonych	tak
Odpowiednie do czyszczenia na mokro	brak
Odpowiednie do puszek podpodłogowych	250/350
Odpowiednie do kanałów podpodłogowych	tak
Wspornik urządzeń do mocowania puszek instalacyjnych	tak
Z wgłębieniem na wykładzinę podłogową	tak
Wielkość znamionowa puszek instalacyjnych	R4
Wersja ram	Ochronna ramka dywanowa
Stopień ochrony (IP) w stanie używania, otwartym	IP 20
Stopień ochrony (IP) w stanie nieużywanym, zamkniętym	IP 20

Karta charakterystyki technicznej

Kaseta zasilająca GESR4 z uchwytem do podnoszenia pokrywy

Numery katalogowe: 7405436



Dane techniczne

Odporność kod IK	IK08
Wersja o zwiększonej wytrzymałości	brak
Zakres mocowania D maks.	31 mm
Zakres mocowania D min.	7 mm
Typ systemu montażu	UT3
Obciążenie pionowe, duża powierzchnia	do 5000 N
Obciążenie pionowe, mała powierzchnia	do 3000 N
Zatwierdzenia	VDE
Mechanizm otwierania	uchwyt do podnoszenia
Grubość wykładziny podłogowej	5 mm