

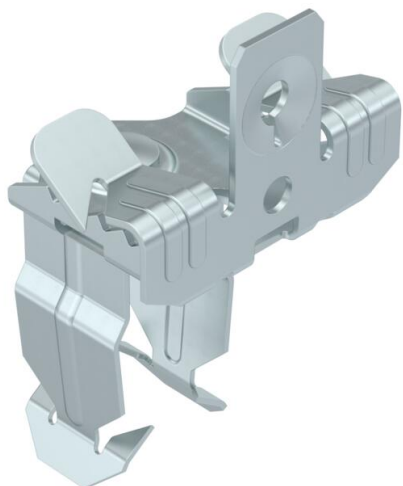
# Karta charakterystyki technicznej

Trägerklammer, mit Rohraufnahme unten

Numery katalogowe: 1488383



Zaciski nośne do montażu rur. Offene Rohraufnahme unten. Mocowanie do wsporników stalowych przez przybijanie.



St stal

ZL Cynkowanie lamelowe (płatkowe)

## Dane podstawow

|                                 |                                |
|---------------------------------|--------------------------------|
| Numery katalogowe               | 1488383                        |
| Typ                             | SCVPO 3-7 D25                  |
| Oznaczenie 1                    | Zacisk nośny                   |
| Oznaczenie 2                    | z uchwytem na rurę D25mm       |
| Wytwórca                        | OBO                            |
| Wymiar                          | 3-7mm                          |
| Kolor                           | cyjan                          |
| Materiał                        | Stal                           |
| Powierzchnia                    | Cynkowanie lamelowe (płatkowe) |
| Norma powierzchni               |                                |
| Najmniejsza jednostka sprzedaży | 50                             |
| Jednostka opakowania            | Sztuk                          |
| Ciężar                          | 3,5 kg                         |
| Jednostka wagi                  | kg/100 szt.                    |

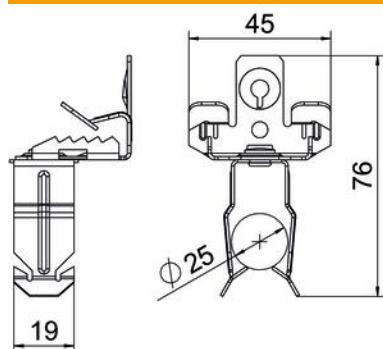
# Karta charakterystyki technicznej

Trägerklammer, mit Rohraufnahme unten

Numery katalogowe: 1488383



## Wymiary



|           |       |
|-----------|-------|
| Długość   | 76 mm |
| Szerokość | 45 mm |
| Wysokość  | 39 mm |
| Wymiar L  | 76 mm |
| Maß W     | 45 mm |

## Dane techniczne

|  |            |
|--|------------|
| Rodzaj połączenia/element przyłączeniowy | Rura/kabel |
| Rodzaj mocowania                         | wtykowe    |
| Obciążenie niszczące                     | 0,11 kN    |
| Grubość kołnierza F maks.                | 7 mm       |
| Grubość kołnierza F min.                 | 3 mm       |
| Średnica rury/kabla maks.                | 30 mm      |
| Średnica rury/kabla min.                 | 22 mm      |
| Zawias ustawiany                         | brak       |
| Zawias                                   | brak       |