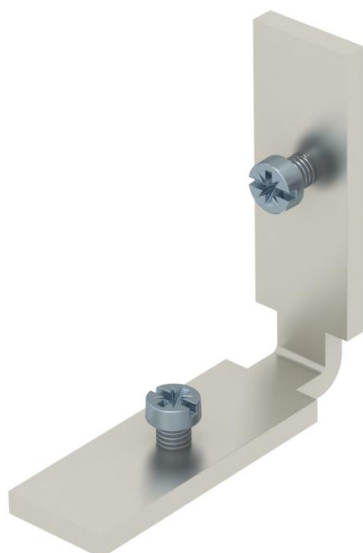


Karta charakterystyki technicznej

Kątownik łączeniowy

Numery katalogowe: 7402968



Do wykonania podczas montażu rozgałęzienia kanału pod kątem 90°, trójnika lub krzyżowania. W przypadku rozgałęzienia pod kątem 90° dodatkowo potrzebna jest końcówka kanału (zamawiany osobno!).



St stal

Dane podstawow

Numery katalogowe	7402968
Typ	OKU VW
Oznaczenie 1	Kątownik łączeniowy
Oznaczenie 2	do rozgał. T i krzyżowego
Wytwórca	OBO
Materiał	Stal
Najmniejsza jednostka sprzedaży	2
Jednostka opakowania	Sztuk
Ciężar	2,92 kg
Jednostka wagi	kg/100 szt.
Ślad węglowy CO2 (GWP) od kołyski po bramę	0,0904 kg CO2e / 1 Sztuka

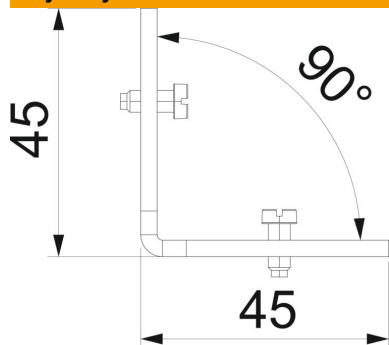
Karta charakterystyki technicznej

Kątownik łączeniowy

Numery katalogowe: 7402968



Wymiary



Dane techniczne

Pokrywa otworu montażowego	brak
Typ akcesoriów	inne
Płyta podłogowa	brak
Zamocowanie pokrywy zatrzaszkowe	brak
Możliwość montażu uszczelki	brak
Możliwość odłączenia	brak
Odpowiednie do szczeliny dylatacyjnej	brak
Odpowiednie do zamkniętego kanału podpodłogowego związanego z posadzką	brak
Odpowiednie do otwartego kanału podpodłogowego związanego z posadzką	brak
Odpowiednie do kanału podpodłogowego zalewanego betonem	brak
Minimalna wysokość wylewki	40
Z otworem przyłączeniowym	brak
Z wyrównaniem potencjałów	brak
Z występem	tak
Zakres regulacji min.	0 mm
Pokrywa zdejmowana	brak