

# Karta charakterystyki technicznej

Uszczelka wtykowa EDR, jasnoszara

Numery katalogowe: 2011506



Uszczelka wtykowa do puszek odgałęźnych do bezpośredniego montażu rur metrycznych



**TPE** Elastomer termoplastyczny

## Dane podstawow

Numery katalogowe	2011506
Typ	EDR 25 16-20 LGR
Oznaczenie 1	Dławik elastyczny
Oznaczenie 2	do rur
Wytwórca	OBO
Wymiar	Ø25/16-20
Kolor	jasnoszary; RAL 7035
Materiał	Elastomer termoplastyczny
Najmniejsza jednostka sprzedaży	50
Jednostka opakowania	Sztuk
Ciężar	0,52 kg
Jednostka wagi	kg/100 szt.
Ślad węglowy CO <sub>2</sub> (GWP) od kołyski po bramę	0,0121 kg CO <sub>2</sub> e / 1 Sztuka

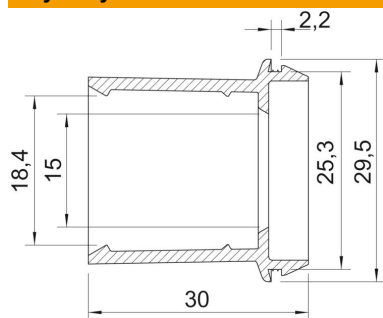
# Karta charakterystyki technicznej

## Uszczelka wtykowa EDR, jasnoszara

Numery katalogowe: 2011506



### Wymiary



Wymiar A	2,2 mm
Wymiar D1	29,5 mm
Wymiar D2	25,3 mm
Wymiar D3	15 mm
Dimension D4	18,4 mm
Wymiar L	30 mm

### Dane techniczne

Wykonanie	otwarta
do średnicy maks.	20 mm
do średnicy min.	16 mm
do grubości ściany maks.	2,2
do grubości ściany min.	2,2
Wielkość:	M25
Bezhalogenowy	tak
średnica znamionowa	25 mm
Stopień ochrony	IP 55