

# Karta charakterystyki technicznej

## Zacisk uziemiający typ 951

Numery katalogowe: 5051509



- Możliwe wzdłużne i poprzeczne prowadzenie przewodów
- Z 1 otworem przyłączeniowym  $\varnothing$  9 mm
- Z 2 śrubami cylindrycznymi M6 x 16



**A2** stal nierdzewna 1.4301

### Dane podstawow

Numery katalogowe	5051509
Typ	951
Oznaczenie 1	Zacisk uziemiający
Oznaczenie 2	uniwersalny
Wytwórca	OBO
Wymiar	M6
Materiał	stal nierdzewna 1.4301
Najmniejsza jednostka sprzedaży	10
Jednostka opakowania	Sztuk
Ciężar	5,4 kg
Jednostka wagi	kg/100 szt.
Ślad węglowy CO <sub>2</sub> (GWP) od kołyski po bramę	0,2865 kg CO <sub>2</sub> e / 1 Sztuka

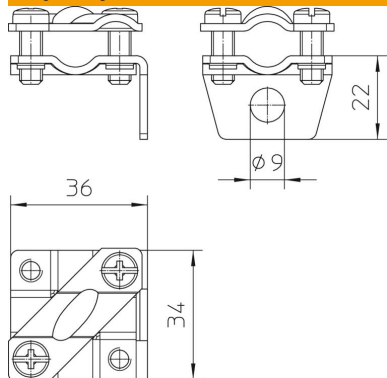
# Karta charakterystyki technicznej

Zacisk uziemiający typ 951

Numery katalogowe: 5051509



## Wymiary



## Dane techniczne

Odpowiednie do

Przewód okrągły