

# Karta charakterystyki technicznej

## Redukcja, gwint PG

Numery katalogowe: 2089041



Redukcja (część H) według DIN 46320, z gwintem PG według DIN 40430, element przejściowy od otworu gwintowanego PG do mniejszego dławika kablowego.

\* Ceny zgodnie z notowaniem DEL.



**CuZn**  
37 mosiądz

**N** niklowane

### Dane podstawow

Numery katalogowe	2089041
Typ	167 R MS PG11-7
Oznaczenie 1	Redukcja
Wytwórca	OBO
Wymiar	PG11-PG7
Materiał	Mosiądz
Powierzchnia	niklowane
Norma powierzchni	
Najmniejsza jednostka sprzedaży	50
Jednostka opakowania	Sztuk
Ciężar	1,03 kg
Jednostka wagi	kg/100 szt.
Ślad węglowy CO2 (GWP) od kołyski po bramę	0,0268 kg CO2e / 1 Sztuka

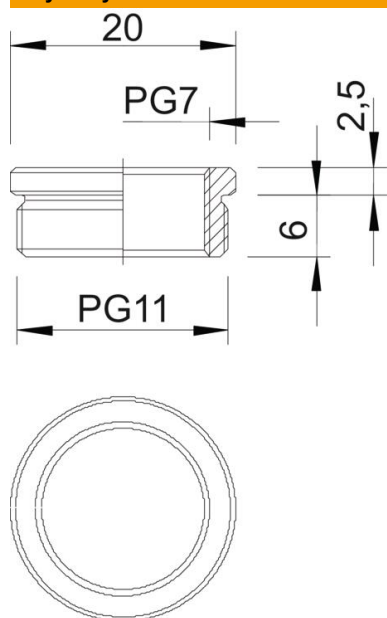
# Karta charakterystyki technicznej

Redukcja, gwint PG

Numery katalogowe: 2089041



## Wymiary



Wymiar D	20 mm
Wymiar L1	6 mm
Wymiar L2	2,5 mm

## Dane techniczne

strefy zagrożone wybuchem	brak
Rodzaj gwintu zewnętrznego	PG
Rodzaj gwintu wewnętrznego	PG
Długość gwintu	6 mm
Wymiar zewnętrznego gwintu PG	11
Wymiar wewnętrznego gwintu PG	7
Niklowany	tak