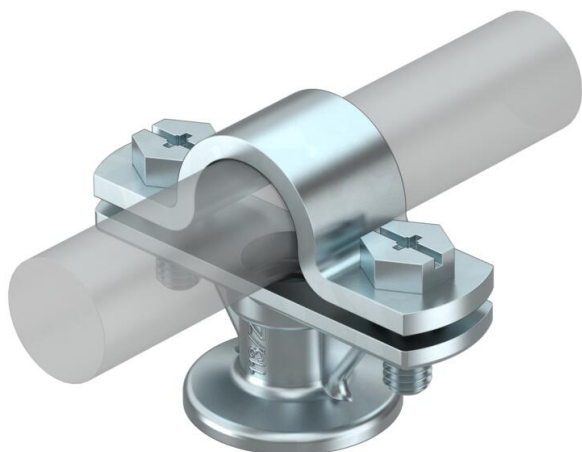


Karta charakterystyki technicznej

Uchwyt zwodu, 16 mm

Numery katalogowe: 5412609



- Do zwodów pionowych i prętów uziomowych Rd 16
- Montaż z nakładką i śrubami sześciokątnymi M6 x 16
- Z gwintem wewnętrznym M8 lub otworem przelotowym \varnothing 7 mm

Zn cynkowy odlew ciśnieniowy

VZ ocynkowane

Dane podstawow

Numery katalogowe	5412609
Typ	113 Z-16
Oznaczenie 1	Uchwyt do prętów
Wytwórca	OBO
Wymiar	16mm
Materiał	Cynkowy odlew ciśnieniowy
Powierzchnia	ocynkowane
Norma powierzchni	
Najmniejsza jednostka sprzedaży	10
Jednostka opakowania	Sztuk
Ciężar	6,4 kg
Jednostka wagi	kg/100 szt.
Ślad węglowy CO ₂ (GWP) od kołyski po bramę	0,2657 kg CO ₂ e / 1 Sztuka

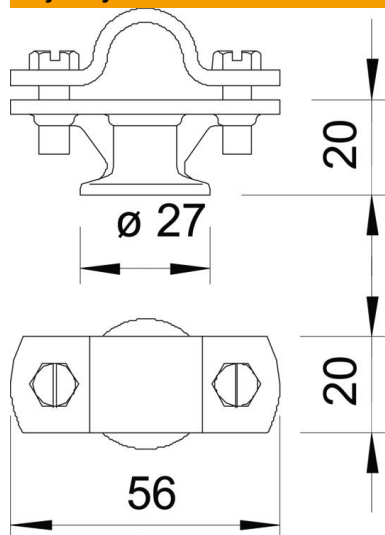
Karta charakterystyki technicznej

Uchwyt zwodu, 16 mm

Numery katalogowe: 5412609



Wymiary



Dane techniczne

Rodzaj wspornika montażowego	Otwór z gwintem M
Rodzaj mocowania	z obejmą śrubową
gwint metryczny	8
Dopasowanie	Rd 16 mm
Materiał uchwyty	Cynkowy odlew ciśnieniowy
Materiał podstawy	Cynkowy odlew ciśnieniowy
Materiał pokrywy zawiasowej	Cynkowy odlew ciśnieniowy