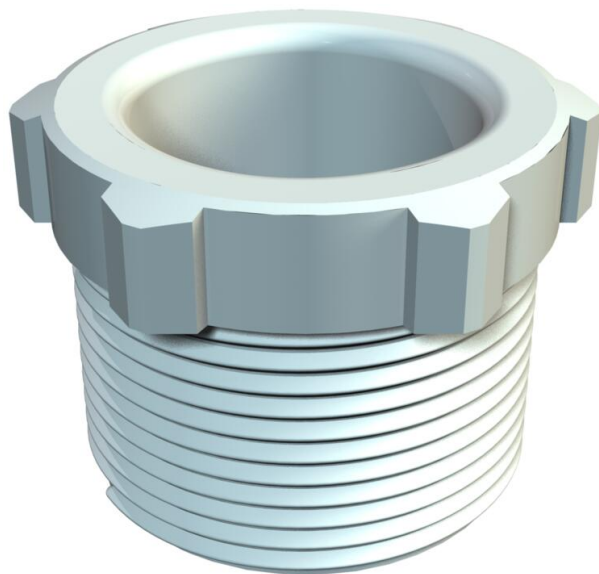


# Karta charakterystyki technicznej

Śruba dociskowa, gwint PG, jasnoszara



Numery katalogowe: 2025299



Tuleja dociskowa wg normy DIN 46320 (część 1), gwint PG wg normy DIN 40430.



PS Polistyren

## Dane podstawow

Numery katalogowe	2025299
Typ	107 E PG29 PS
Oznaczenie 1	Śruba dociskowa
Wytwórca	OBO
Wymiar	PG29
Kolor	jasnoszary; RAL 7035
Materiał	Polistyren
Najmniejsza jednostka sprzedaży	25
Jednostka opakowania	Sztuk
Ciężar	1,047 kg
Jednostka wagi	kg/100 szt.
Ślad węglowy CO2 (GWP) od kołyski po bramę	0,0466 kg CO2e / 1 Sztuka

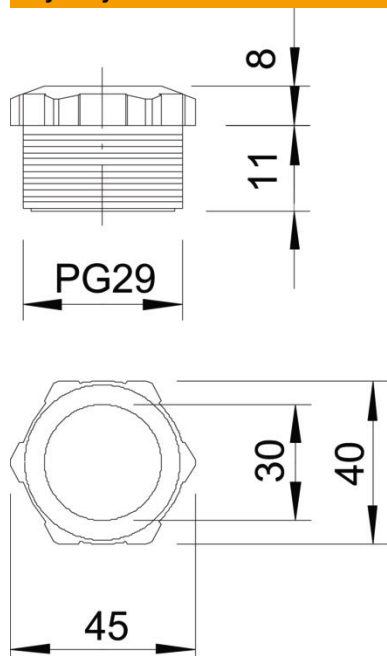
# Karta charakterystyki technicznej

Śruba dociskowa, gwint PG, jasnoszara



Numery katalogowe: 2025299

## Wymiary



Wymiar D	30 mm
Wymiar E	45 mm
Wymiar L1	18 mm
Wymiar L2	8 mm

## Dane techniczne

Rodzaj gwintu	PG
Rozmiar znamionowy gwintu	29
Skok gwintu	1,59 mm
Wzmocniona włóknem szklanym	brak
Bezhalogenowy	tak
Odporny na uderzenia	tak
Rozmiar klucza	40
Możliwość odciążania naprężeń	brak