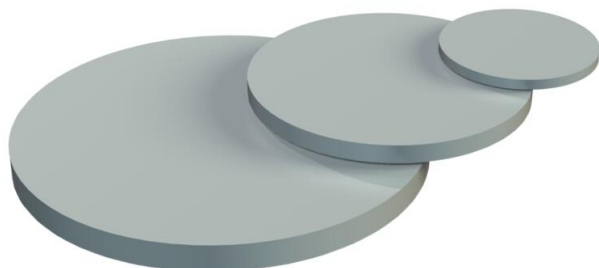


Karta charakterystyki technicznej

Podkładka uszczelniająca, PG

Numery katalogowe: 2029774



Podkładka uszczelniająca zapewnia zarówno ochronę mechaniczną jak i stopnia ochrony dławików kablowych z tworzywa sztucznego i metalu zgodnie z normą DIN 46320 przed właściwą instalacją kabla.

Zastosowanie: podkładki wkłada się między tuleję dociskową a pierścień dociskowy. Gdy wymagany jest stopień ochrony IP65, zaleca się włożenie podkładek między tuleję dociskową a pierścień dociskowy. Przy montażu kabla usunąć podkładki, jednocześnie można je wykorzystać ponownie.

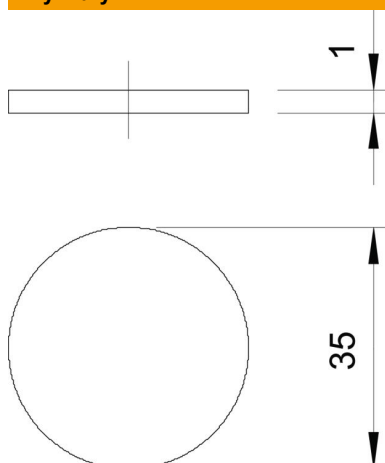
Pg

PVC polichlorek winylu

Dane podstawow

Numery katalogowe	2029774
Typ	107 V PG29 PVC
Oznaczenie 1	Podkładka uszczelniająca
Wytwórca	OBO
Wymiar	PG29
Kolor	jasnoszary; RAL 7035
Materiał	Polichlorek winylu
Najmniejsza jednostka sprzedaży	100
Jednostka opakowania	Sztuk
Ciężar	0,135 kg
Jednostka wagi	kg/100 szt.
Ślad węglowy CO2 (GWP) od kołyski po bramę	0,0057 kg CO2e / 1 Sztuka

Wymiary



Wymiar D	35 mm
Wymiar t	1 mm

Karta charakterystyki technicznej

Podkładka uszczelniająca, PG

Numery katalogowe: 2029774



Dane techniczne

Wykonanie	inne
Odpowiednie do wymiaru gwintu PG	29