

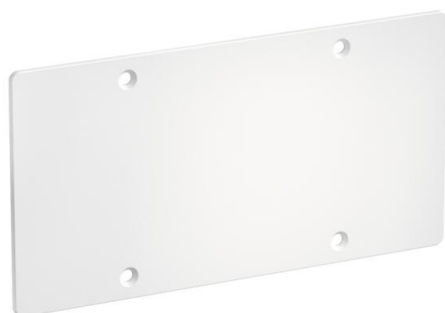
Karta charakterystyki technicznej

Podwójna pokrywa, prostokątna

Numery katalogowe: 2003823



Prostokątna pokrywa do podwójnych puszek podtynkowych i do ścian płytowych.
Śruby mogą być wpuszczane w otwory.



PC/ABS akrylonitryl-butadien-styren + poliwęglan

Dane podstawow

Numery katalogowe	2003823
Typ	ZA 60-DV
Oznaczenie 1	Pokrywa podwójna
Oznaczenie 2	podwójna
Dostępny od	01.10.2021
Wytwórca	OBO
Wymiar	145x75x2
Kolor	biały
Materiał	akrylonitryl-butadien-styren + poliwęglan
Najmniejsza jednostka sprzedaży	5
Jednostka opakowania	Sztuk
Ciężar	1,78 kg
Jednostka wagi	kg/100 szt.
Ślad węglowy CO ₂ (GWP) od kołyski po bramę	0,0915 kg CO ₂ e / 1 Sztuka

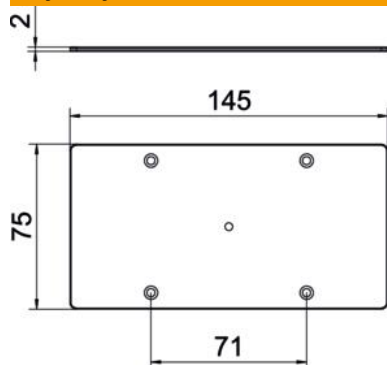
Karta charakterystyki technicznej

Podwójna pokrywa, prostokątna

Numery katalogowe: 2003823



Wymiary



Długość	145 mm
Szerokość	75 mm
Wysokość	2 mm

Dane techniczne

Rodzaj mocowania	Pokrywa śruby
Materiał samogasnący	zgodnie z VDE 0471/IEC 60695-2-11, temperatura badania 850°C
Kształt	prostokątna
Bezhalogenowy	tak
Ze śrubami	brak