

Karta charakterystyki technicznej

Klucz obrotowy (element wymienny)

Numery katalogowe: 7408507



Część zamykająca składająca się z trzpienia blokującego i uchwyty jako część zamienna do GRAF9



PA Poliamid

Dane podstawow

Numery katalogowe	7408507
Typ	VTGRAF9 9011
Oznaczenie 1	Element zamykający
Oznaczenie 2	do GRAF9
Wytwórca	OBO
Kolor	grafitowo-czarny; RAL 9011
Materiał	Poliamid
Najmniejsza jednostka sprzedaży	1
Jednostka opakowania	Sztuk
Ciężar	0,8 kg
Jednostka wagi	kg/100 szt.
Ślad węglowy CO2 (GWP) od kołyski po bramę	0,0433 kg CO2e / 1 Sztuka

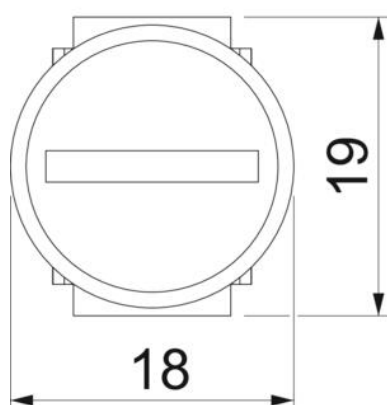
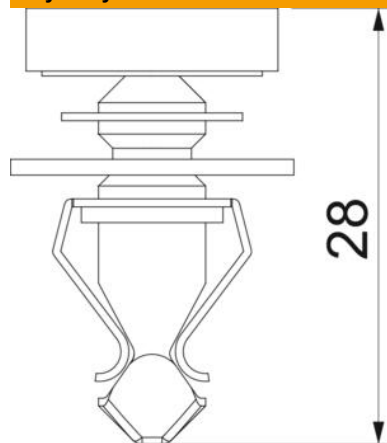
Karta charakterystyki technicznej

Klucz obrotowy (element wymienny)

Numery katalogowe: 7408507



Wymiary



Karta charakterystyki technicznej

Klucz obrotowy (element wymienny)

Numery katalogowe: 7408507



Dane techniczne

Liczba puszek instalacyjnych	3
Rama ochronna wykładziny podłogowej	tak
Pielęgnacja podłogi	wilgotny
Możliwość montażu uszczelki	tak
Odpowiednie do podłóg podwójnych	tak
Odpowiednie do zamkniętego kanału podpodłogowego związanego z posadzką	tak
Odpowiednie do kanału podpodłogowego zalewanego betonem	tak
Odpowiednie do podłóg drążonych	tak
Odpowiednie do czyszczenia na mokro	tak
Odpowiednie do kanałów podpodłogowych	tak
Z wgłębieniem na wykładzinę podłogową	brak
Wersja o zwiększonej wytrzymałości	tak
Typ systemu montażu	MT4 / GB3
Zatwierdzenia	VDE