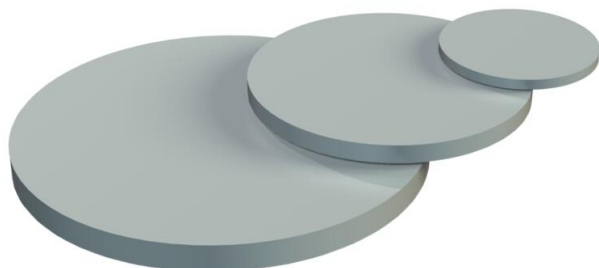


# Karta charakterystyki technicznej

## Podkładka uszczelniająca, PG

Numery katalogowe: 2029758



Podkładka uszczelniająca zapewnia zarówno ochronę mechaniczną jak i stopnia ochrony dławików kablowych z tworzywa sztucznego i metalu zgodnie z normą DIN 46320 przed właściwą instalacją kabla.

Zastosowanie: podkładki wkłada się między tuleję dociskową a pierścień dociskowy. Gdy wymagany jest stopień ochrony IP65, zaleca się włożenie podkładek między tuleję dociskową a pierścień dociskowy. Przy montażu kabla usunąć podkładki, jednocześnie można je wykorzystać ponownie.

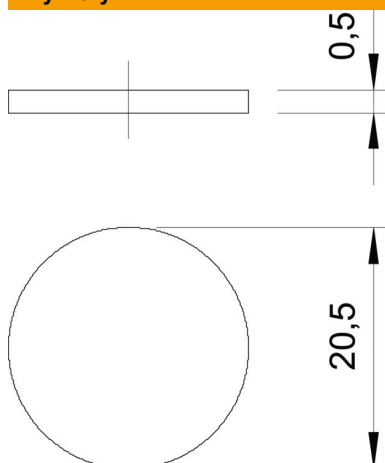
Pg

PVC polichlorek winylu

### Dane podstawow

Numery katalogowe	2029758
Typ	107 V PG16 PVC
Oznaczenie 1	Podkładka uszczelniająca
Wytwórca	OBO
Wymiar	PG16
Kolor	jasnoszary; RAL 7035
Materiał	Polichlorek winylu
Najmniejsza jednostka sprzedaży	100
Jednostka opakowania	Sztuk
Ciężar	0,048 kg
Jednostka wagi	kg/100 szt.
Ślad węglowy CO2 (GWP) od kołyski po bramę	0,0023 kg CO2e / 1 Sztuka

### Wymiary



Wymiar D	20,5 mm
Wymiar t	0,5 mm

# Karta charakterystyki technicznej

Podkładka uszczelniająca, PG

Numery katalogowe: 2029758



## Dane techniczne

Wykonanie	inne
Odpowiednie do wymiaru gwintu	16
PG	