

Karta charakterystyki technicznej

Klips mocujący typ 2027, jasnoszary

Numery katalogowe: 2228858



Klips mocujący, do zamocowania na przewodzie



PP Polipropylen

Dane podstawow

Numery katalogowe	2228858
Typ	2027 40 LGR
Oznaczenie 1	Klips mocujący
Wytwórca	OBO
Wymiar	10-14mm, L40
Kolor	jasnoszary; RAL 7035
Materiał	Polipropylen
Najmniejsza jednostka sprzedaży	100
Jednostka opakowania	Sztuk
Ciężar	0,196 kg
Jednostka wagi	kg/100 szt.
Ślad węglowy CO2 (GWP) od kołyski po bramę	0,0068 kg COe / 1 Sztuka

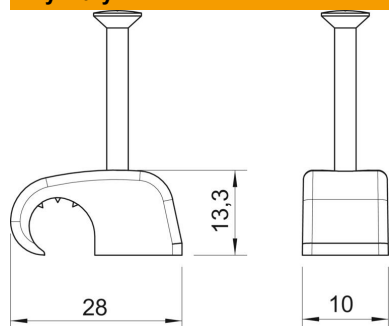
Karta charakterystyki technicznej

Klips mocujący typ 2027, jasnoszary

Numery katalogowe: 2228858



Wymiary



Wymiar B	10 mm
Wymiar H	13,3 mm
Wymiar L	28 mm

Dane techniczne

Podwójna obejma	brak
Kształt	okrągły (dla kabla okrągłego)
do kabli o maks. średnicy	14 mm
do kabli o min. średnicy	10 mm
do gwoździ o średnicy	2,0 x 40
hartowana	tak
Bezhalogenowy	tak
Z gwoździem	tak
Odporny na uderzenia	tak
Blokada rury	brak