

Karta charakterystyki technicznej

Uszczelka wtykowa EDS, czarna

Numery katalogowe: 2012342



Poprzez stopniowe odcinanie można dopasować go do danej średnicy kabla.



TPE Elastomer termoplastyczny

Dane podstawow

Numery katalogowe	2012342
Typ	EDS M25 SW
Oznaczenie 1	Dławik elastyczny
Oznaczenie 2	do ścianek 3mm
Wytwórca	OBO
Wymiar	M25
Kolor	czarny
Materiał	Elastomer termoplastyczny
Najmniejsza jednostka sprzedaży	100
Jednostka opakowania	Sztuk
Ciężar	0,193 kg
Jednostka wagi	kg/100 szt.
Ślad węglowy CO ₂ (GWP) od kołyski po bramę	0,0105 kg CO ₂ e / 1 Sztuka

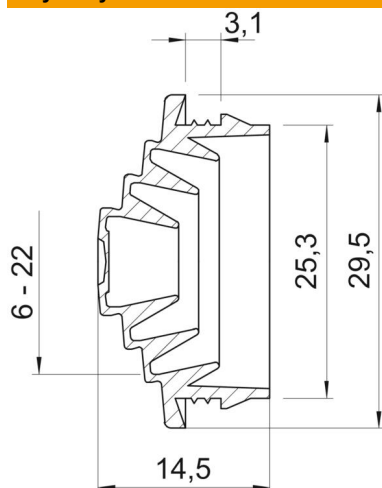
Karta charakterystyki technicznej

Uszczelka wtykowa EDS, czarna

Numery katalogowe: 2012342



Wymiary



Wymiar A	3,1 mm
Wymiar D1	29,5 mm
Wymiar D2	25,3 mm
Wymiar D3	6 mm
Dimension D4	10 mm
Wymiar D5	15 mm
Wymiar D6	20
Wymiar D7	22
Wymiar L	14,5 mm
Wymiar t	3,1 mm

Dane techniczne

Wykonanie	obcinane
Materiał samogasnący	zgodnie z VDE 0471/DIN 695 część 2-1, temperatura badania 650°C
do średnicy maks.	22 mm
do średnicy min.	0 mm
do grubości ściany maks.	3,1
do grubości ściany min.	2,5
Wielkość:	M25
Bezhalogenowy	tak
średnica znamionowa	25 mm
Stopień ochrony	IP 54