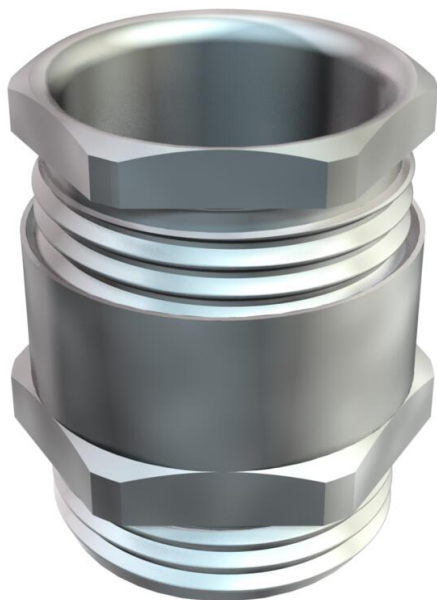


# Karta charakterystyki technicznej

Dławik kablowy stożkowy, gwint metryczny, mała uszczelka, niklowany

Numery katalogowe: 2083612



Dławik kablowy z sześciokątnym króćcem pośrednim, kształt C4 według DIN 46320 z gwintem metrycznym według EN 60423 lub ISO 68.

Stalowy pierścień dociskowy, ocynkowany galwanicznie i pasywowany przezroczyście.

Pierścień uszczelniający z NR/SBR. Stopień ochrony: z pierścieniem uszczelniającym gwint IP 65, bez pierścienia uszczelniającego gwint IP 54.

Z pojedynczym pierścieniem uszczelniającym, o mniejszej średnicy wewnętrznej.

\* Ceny zgodnie z notowaniem DEL.



**CuZn**  
37 mosiądz

**N** niklowane

## Dane podstawow

Numery katalogowe	2083612
Typ	163 MS M12
Oznaczenie 1	Dławik kablowy
Wytwórca	OBO
Wymiar	M12
Materiał	Mosiądz
Powierzchnia	niklowane
Norma powierzchni	
Najmniejsza jednostka sprzedaży	50
Jednostka opakowania	Sztuk
Ciężar	0,85 kg
Jednostka wagi	kg/100 szt.
Ślad węglowy CO2 (GWP) od kołyski po bramę	0,0264 kg CO2e / 1 Sztuka

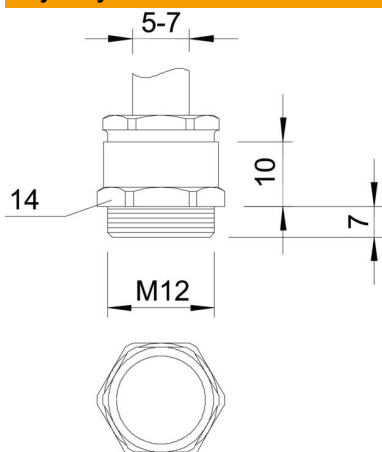
# Karta charakterystyki technicznej

Dławik kablowy stożkowy, gwint metryczny, mała uszczelka, nikielowany

Numery katalogowe: 2083612



## Wymiary



Wymiar E	15,5 mm
Wymiar L1	7 mm
Wymiar L2	10 mm

## Dane techniczne

Rodzaj uszczelki	Pierścień uszczelniający
Ochrona przed zginaniem	brak
Obszar uszczelnienia D maks.	7 mm
Obszar uszczelnienia D min.	5 mm
strefy zagrożone wybuchem	brak
Dławik kablowy do kabli płaskich	brak
Do strefy Ex	bez
Gwint	M12 x 1,5
Rodzaj gwintu	metryczny
Długość gwintu	7 mm
Wzmocniona włóknem szklanym	brak
Bezhalogenowy	brak
Wkładka uszczelniająca do kilku przewodów	brak
Z przeciwnakrętką	brak
Odporny na uderzenia	brak
Rozmiar klucza 1	14 mm
Rozmiar klucza 2	13 mm
Stopień ochrony	IP 54
Możliwość odciążania naprężeń	brak