

# Karta charakterystyki technicznej

## Wysięgnik TPSA

Numery katalogowe: 6364268



Wspornik do montażu na wieszakach TPS lub jako wspornik ścienny, również jako normatywna konstrukcja nośna dla koryt kablowych w systemach podtrzymywania funkcji wg DIN 4102-12.

|           |                              |
|-----------|------------------------------|
| <b>St</b> | stal                         |
| <b>FS</b> | ocynkowane metodą Sendzimira |

### Dane podstawow

|  |                               |
|--|-------------------------------|
| Numery katalogowe                          | 6364268                       |
| Typ  | TPSA 295 FS                   |
| Oznaczenie 1                               | Wysięgnik ścienny i sufit. TP |
| Oznaczenie 2                               | Zast. jako podpora i wspornik |
| Wytwórca                                   | OBO                           |
| Wymiar                                     | B295mm                        |
| Kolor                                      | cyjan                         |
| Materiał                                   | Stal                          |
| Powierzchnia                               | cynkowana metodą Sendzimira   |
| Norma powierzchni                          | DIN EN 10346                  |
| Najmniejsza jednostka sprzedaży            | 1                             |
| Jednostka opakowania                       | Sztuk                         |
| Ciężar                                     | 52 kg                         |
| Jednostka wagi                             | kg/100 szt.                   |
| Ślad węglowy CO2 (GWP) od kołyski po bramę | 1,2146 kg CO2e / 1 Sztuka     |

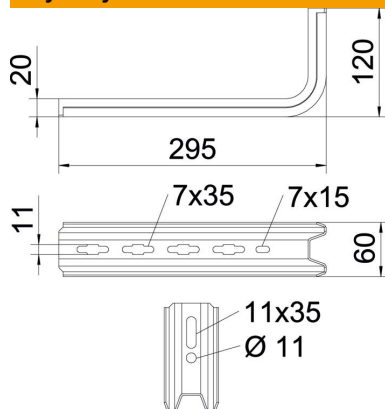
# Karta charakterystyki technicznej

## Wysięgnik TPSA

Numery katalogowe: 6364268



### Wymiary



|           |        |
|-----------|--------|
| Długość   | 295 mm |
| Szerokość | 60 mm  |
| Wysokość  | 20 mm  |
| Wymiar B  | 295 mm |

### Dane techniczne

|  |                           |
|--|---------------------------|
| Wykonanie                                | Wspornik ścienna-stropowy |
| Podtrzymanie funkcji do szerokości maks. | tak                       |
| do szerokości min.                       | 200 mm                    |
| Stal nierdzewna, wytrawiana              | brak                      |