

Karta charakterystyki technicznej

Kaseta zasilająca z pokrywą na zawiasie oraz suwakiem do otwierania, GES R2 niklowana
Numery katalogowe: 7408850



Pokrywa z wyjściem, do montażu z puszką instalacyjną MT R2.

Kiedy jest zamknięta może być czyszczona na mokro.



Zn cynkowy odlew ciśnieniowy

N niklowane

Dane podstawow

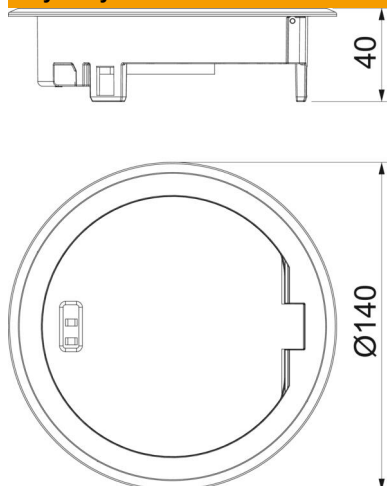
Numery katalogowe	7408850
Typ	GES R2 Ni
Oznaczenie 1	Kaseta zasilająca
Oznaczenie 2	z wyjściem przewodu
Wytwórca	OBO
Materiał	Cynkowy odlew ciśnieniowy
Powierzchnia	niklowane
Norma powierzchni	
Najmniejsza jednostka sprzedaży	1
Jednostka opakowania	Sztuk
Ciężar	60,393 kg
Jednostka wagi	kg/100 szt.
Ślad węglowy CO2 (GWP) od kołyski po bramę	0,5214 kg CO2e / 1 Sztuka

Karta charakterystyki technicznej

Kaseta zasilająca z pokrywą na zawiasie oraz suwakiem do otwierania, GES R2 niklowana
Numery katalogowe: 7408850



Wymiary



Dane techniczne

Wykonanie	okrągła
Wersja, wyjście kablowe	Obrotowe wyjście przewodów
Rama ochronna wykładziny podłogowej	tak
Pielęgnacja podłogi	wilgotny
Odpowiednie do podłóg podwójnych	tak
Odpowiednie do podłóg drażzonych	tak
Odpowiednie do czyszczenia na mokro	tak
Odpowiednie do kanałów podpodłogowych	brak
Z wgłębieniem na wykładzinę podłogową	brak
Norma	EN 50085-2-2
Stopień ochrony (IP) w stanie użytkowania, otwartym	IP 20
Stopień ochrony (IP) w stanie nieużywanym, zamkniętym	IP 66
Odporność kod IK	IK10
Obciążenie pionowe, duża powierzchnia	do 15 000 N
Obciążenie pionowe, mała powierzchnia	do 3000 N
Zatwierdzenia	VDE
Mechanizm otwierania	Zamek blokujący