

Karta charakterystyki technicznej

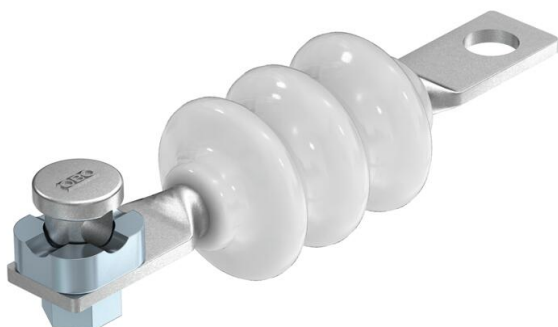
Iskiernik ochronny

Numery katalogowe: 5240050



Iskiernik zamknięty do połączenia "sztycy" dachowej linii niskiego napięcia z zewnętrzną instalacją odgromową, przy braku wymaganej odległości między nimi.

- Stopień ochrony IP54
- Z zamontowanym łącznikiem typu 5001 do przyłączania przewodów okrągłych Rd 8 - 10



SG Odlew stalowy

Dane podstawow

Numery katalogowe	5240050
Typ	482
Oznaczenie 1	Iskiernik separacyjny EX
Oznaczenie 2	zamknięty
Wytwórca	OBO
Wymiar	134x93x86
Materiał	Staliwo
Najmniejsza jednostka sprzedaży	1
Jednostka opakowania	Sztuk
Ciężar	56 kg
Jednostka wagi	kg/100 szt.
Ślad węglowy CO2 (GWP) od kołyski po bramę	0,6407 kg CO2e / 1 Sztuka

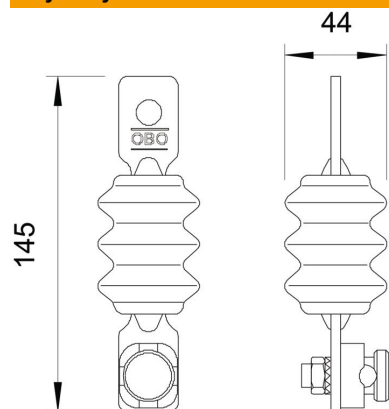
Karta charakterystyki technicznej

Iskiernik ochronny

Numery katalogowe: 5240050



Wymiary



Dane techniczne

Przyłącze	Rd 10 mm
Napięcie zadziałania	10 kV
Czas zadziałania	<100 ns
Wersja zabezpieczona przed wybuchem	brak
Znamionowy prąd udarowy	25 kA
Stopień ochrony	IP 54
Napięciowy poziom ochrony	< 10 kV
Zakres temperatur maks.	80 °C
Zakres temperatur min.	-20 °C
Materiał połączenia	Cynkowy odlew ciśnieniowy