

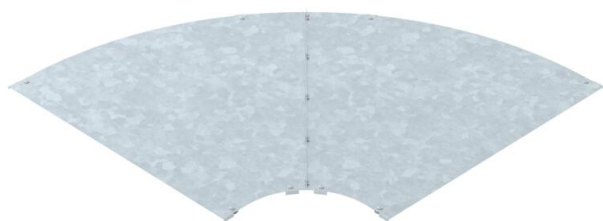
# Karta charakterystyki technicznej

Pokrywa łuku 90° FT

Numery katalogowe: 6226032



Pokrywa z ryglami obrotowymi do osłony łuków drabin kablowych 90° z przyspawanymi szczablami.



**St** stal

**FT** cynkowane ogniowo-zanurzeniowo

## Dane podstawow

Numery katalogowe	6226032
Typ	LBD 90 1200 R3FT
Oznaczenie 1	Pokrywa łuku 90°
Oznaczenie 2	z rygłem obrotowym
Wytwórca	OBO
Wymiar	B1200
Kolor	cyjan
Materiał	Stal
Powierzchnia	cynkowana metodą zanurzeniową
Norma powierzchni	DIN EN ISO 1461
Najmniejsza jednostka sprzedaży	1
Jednostka opakowania	Sztuk
Ciężar	2143 kg
Jednostka wagi	kg/100 szt.
Ślad węglowy CO <sub>2</sub> (GWP) od kołyski po bramę	88,2974 kg CO <sub>2</sub> e / 1 Sztuka

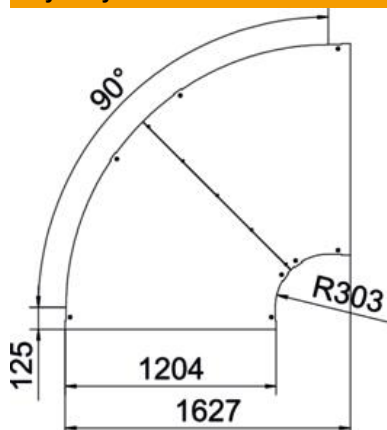
# Karta charakterystyki technicznej

Pokrywa łuku 90° FT

Numery katalogowe: 6226032



## Wymiary



Szerokość	1 200 mm
Grubość blachy	1,25 mm
Wymiar B	1 200 mm

## Dane techniczne

Wygięcie (ką)	90°
Rodzaj mocowania	Rygiel obrotowy
Podtrzymanie funkcji	brak
Odpowiednie do korytka siatkowego	brak
Odpowiednie do drabiny kablowej	tak
Odpowiedni do korytka kablowego	brak
Zmiana kierunku	poziomy
Stal nierdzewna, wytrawiana	brak
Zawias	brak