

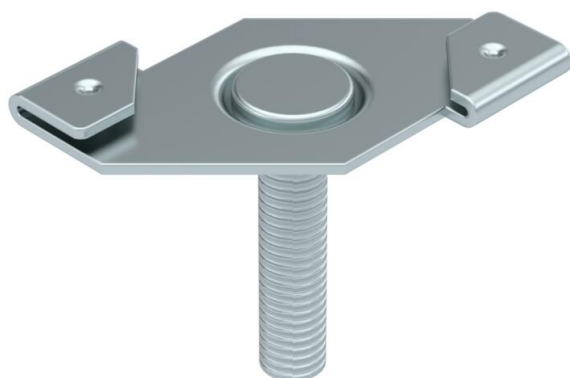
# Karta charakterystyki technicznej

## Deckenprofilklammer, mit Gewindebolzen

Numery katalogowe: 1488605



Zaciski sufitowe z trzpieniem gwintowanym do indywidualnych rozwiązań montażowych na sufitach podwieszanych. Geeignet für Trägerprofile mit Breite 25 mm, Befestigung durch Klemmen.



St stal

ZL Cynkowanie lamelowe (płatkowe)

### Dane podstawow

Numery katalogowe	1488605
Typ	SPC M6x25
Oznaczenie 1	Uchwyt do szyn profilowych
Oznaczenie 2	do profilu ze śrubą M6x25mm
Wytwórca	OBO
Wymiar	M6x25mm
Kolor	cyjan
Materiał	Stal
Powierzchnia	Cynkowanie lamelowe (płatkowe)
Norma powierzchni	
Najmniejsza jednostka sprzedaży	100
Jednostka opakowania	Sztuk
Ciężar	1,25 kg
Jednostka wagi	kg/100 szt.

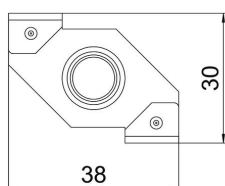
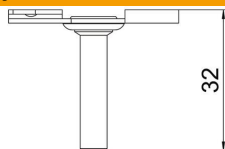
# Karta charakterystyki technicznej

Deckenprofilklammer, mit Gewindebolzen

Numery katalogowe: 1488605



## Wymiary



Długość	38 mm
Szerokość	30 mm
Wysokość	32 mm
Wymiar H	32 mm

## Dane techniczne

Rodzaj połączenia/element przyłączeniowy	Gwint
Rodzaj mocowania	wtykowe
Obciążenie niszczące	0,22 kN
Grubość kołnierza F maks.	1,5 mm
Grubość kołnierza F min.	1 mm
Gwint	M6x25
gwint metryczny	6
Zawias ustawiany	brak
Zawias	brak