

# Karta charakterystyki technicznej

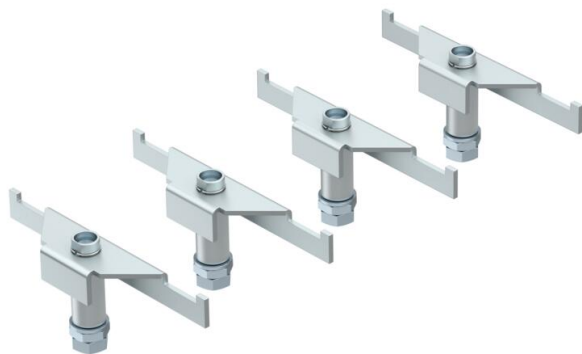
## Wspornik do wysokich obciążeń DSSL

Numery katalogowe: 7410585



Wspornik do wysokich obciążeń do podparcia naroży puszek podpodłogowej UZD-3.

Opakowanie VPE zawiera cztery wzmocnione wsporniki.



St

stal

FS

ocynkowane metodą Sendzimira

### Dane podstawow

Numery katalogowe	7410585
Typ	DSSL2 135
Oznaczenie 1	Wsporniki do dużych obciążeń
Oznaczenie 2	do puszek podpodłogowej
Wytwórca	OBO
Wymiar	135/170
Materiał	Stal
Powierzchnia	cynkowana metodą Sendzimira
Norma powierzchni	DIN EN 10346
Najmniejsza jednostka sprzedaży	1
Jednostka opakowania	Jednostka opakowania
Ciężar	121,84 kg
Jednostka wagi	kg/100 opak.
Ślad węglowy CO2 (GWP) od kołyski po bramę	3,2714 kg CO2e / 4 Sztuka

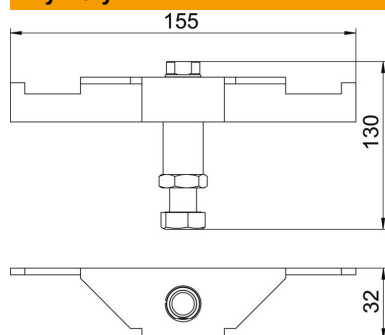
# Karta charakterystyki technicznej

Wspornik do wysokich obciążeń DSSL

Numery katalogowe: 7410585



## Wymiary



Długość	155 mm
Szerokość	32 mm
Wysokość	130 mm

## Dane techniczne

Typ akcesoriów	Wspornik
Wysokość wylewki maks.	170 mm
Wysokość wylewki min.	135 mm
Wersja o zwiększonej wytrzymałości	tak