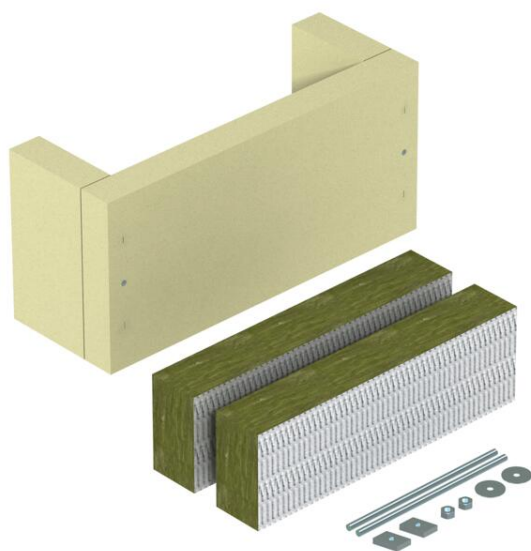


Karta charakterystyki technicznej

Odciążenie trójstronne, z wełną mineralną, wysokość wewnętrzna 175 mm

Numery katalogowe: 7215719



Odciążenie ciągu jako skuteczny środek podtrzymujący pionowe układanie kabli zgodnie z DIN 4102 część 12, dopuszczone do wszystkich typów kabli i wszystkich pionowych systemów układania. Klasy podtrzymania funkcji E30 do E90. Zestaw zawiera płytę z wełny mineralnej, materiały montażowe, kartusz ze szpachlą przeciwpożarową ASX i tabliczkę identyfikacyjną.

Krzemian wapnia

Dane podstawow

Numery katalogowe	7215719
Typ	ZSE90-45-17
Oznaczenie 1	Odciaźnik
Oznaczenie 2	do pionowego układania kabli
Wytwórca	OBO
Wymiar	540x220x160
Kolor	kremowy; RAL 9001
Materiał	Krzemian wapnia
Najmniejsza jednostka sprzedaży	1
Jednostka opakowania	Sztuk
Ciężar	700 kg
Jednostka wagi	kg/100 szt.

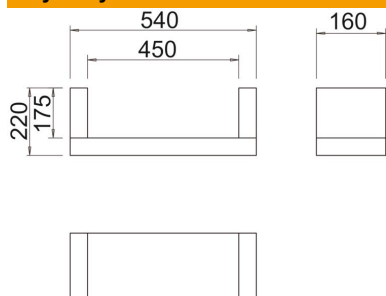
Karta charakterystyki technicznej

Odciążenie trójstronne, z wełną mineralną, wysokość wewnętrzną 175 mm

Numer katalogowe: 7215719



Wymiary



Długość	160 mm
Szerokość	540 mm
Wysokość	220 mm
Wymiar B	540 mm
Wymiar b	450 mm
Wymiar H	160 mm
Wymiar t	220 mm
Wymiar t	175 mm

Dane techniczne

Wersja ochrony przeciwpożarowej	Miękka przegroda
Kształt	prostokątna
Niezbędne akcesoria	brak