

Karta charakterystyki technicznej

Trägerschraubklammer, mit Rohraufnahme

Numery katalogowe: 1488591



Trägerschraubklammer zum Montieren von Rohren und Kabeln. Geschlossene Rohraufnahme unten. Mocowanie do wsporników stalowych przez przykręcanie.



St stal

ZL Cynkowanie lamelowe (płatkowe)

Dane podstawow

Numery katalogowe	1488591
Typ	SKS 213 D20/25
Oznaczenie 1	Klamra śrubowa wspornika
Oznaczenie 2	z uchwytem na rurę D20-25mm
Wytwórca	OBO
Wymiar	2-13mm
Kolor	cyjan
Materiał	Stal
Powierzchnia	Cynkowanie lamelowe (płatkowe)
Norma powierzchni	
Najmniejsza jednostka sprzedaży	50
Jednostka opakowania	Sztuk
Ciężar	3,99 kg
Jednostka wagi	kg/100 szt.

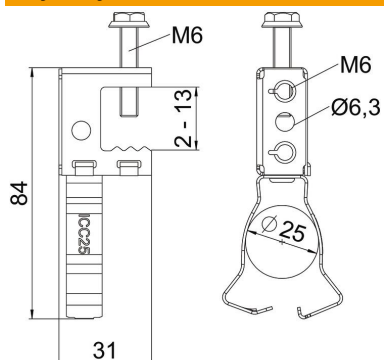
Karta charakterystyki technicznej

Trägerschraubklammer, mit Rohraufnahme



Numery katalogowe: 1488591

Wymiary



Długość	31 mm
Szerokość	40 mm
Wysokość	84 mm
Wymiar H	84 mm

Dane techniczne

Rodzaj połączenia/element przyłączeniowy	Rura/kabel
Rodzaj mocowania	przykręcanie
Obciążenie niszczące	0,45 kN
Grubość kołnierza F maks.	16 mm
Grubość kołnierza F min.	2 mm
Średnica rury/kabla maks.	25 mm
Średnica rury/kabla min.	20 mm
Zawias ustawiany	brak
Zawias	brak