

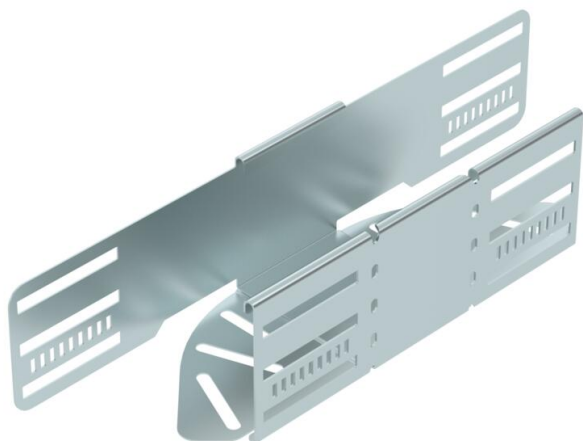
Karta charakterystyki technicznej

Łuk regulowany 85 FS

Numery katalogowe: 6037200



Łuk regulowany do tworzenia odgałęzień poziomych, kształtka do zatrzaskowych i przykręcanych koryt kablowych, wysokość boku 85 mm. Regulowany kąt od 0 do 90°. Montaż bezśrubowy za pomocą dwóch zacisków lub śrubowy za pomocą śrub z łbem grzybkowym FRS i nakrętek M6. Do użytku w pomieszczeniach. Elementy mocujące należy zamawiać osobno.



St stal

FS ocynkowane metodą Sendzimira

Dane podstawow

Numery katalogowe	6037200
Typ	RB W 810 FS
Oznaczenie 1	Łuk regulowany
Oznaczenie 2	do koryt kablowych
Wytwórca	OBO
Wymiar	85x100
Kolor	cyjan
Materiał	Stal
Powierzchnia	cynkowana metodą Sendzimira
Norma powierzchni	DIN EN 10346
Najmniejsza jednostka sprzedaży	1
Jednostka opakowania	Sztuk
Ciężar	53 kg
Jednostka wagi	kg/100 szt.
Ślad węglowy CO2 (GWP) od kołyski po bramę	2,0569 kg CO2e / 1 Sztuka

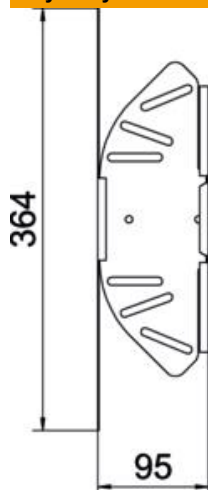
Karta charakterystyki technicznej

Łuk regulowany 85 FS



Numery katalogowe: 6037200

Wymiary



Szerokość	100 mm
Wysokość	85 mm
Grubość blachy	1 mm
Wymiar B	100 mm
Wymiar L	364 mm

Dane techniczne

Wygięcie (kąt)	przestawiana
Wersja połączenia	zintegrowany łącznik
Model	Uchwyt przegubowy_kompletny
Podtrzymanie funkcji	brak
Grubość materiału, dna	1 mm
Z pokrywą	brak
Perforacja montażowa w dnie	tak
Rysunek otworów NATO	brak
Zmiana kierunku	poziomy
Stal nierdzewna, wytrawiana	brak
Perforacja boczna	tak
Zakres temperatur maks.	120 °C
Zakres temperatur min.	-20 °C
Wykonanie szerokorozpiętościowe	brak
Rodzaj złącza kablowego systemu nośnego	wersja przykręcana/zaciskana
Zalecana liczba śrub	14 St.
Grubość boku	1,25 mm