

Karta charakterystyki technicznej

Uszczelka wtykowa EDS, czarna

Numery katalogowe: 2012344



Poprzez stopniowe odcinanie można dopasować go do danej średnicy kabla.



TPE Elastomer termoplastyczny

Dane podstawow

| | |
|--|---------------------------|
| Numery katalogowe | 2012344 |
| Typ | EDS M32 SW |
| Oznaczenie 1 | Dławik elastyczny |
| Oznaczenie 2 | do ścianek 3mm |
| Wytwórca | OBO |
| Wymiar | M32 |
| Kolor | czarny |
| Materiał | Elastomer termoplastyczny |
| Najmniejsza jednostka sprzedaży | 50 |
| Jednostka opakowania | Sztuk |
| Ciężar | 0,254 kg |
| Jednostka wagi | kg/100 szt. |
| Ślad węglowy CO2 (GWP) od kołyski po bramę | 0,0105 kg CO2e / 1 Sztuka |

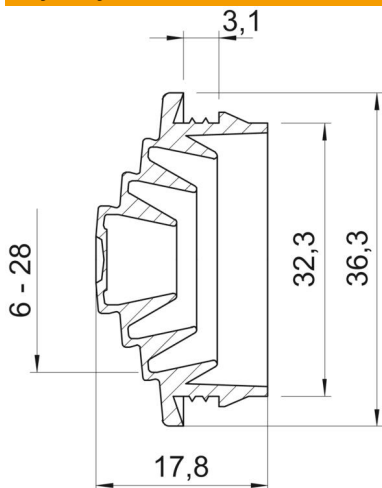
Karta charakterystyki technicznej

Uszczelka wtykowa EDS, czarna

Numery katalogowe: 2012344



Wymiary



| | |
|--------------|---------|
| Wymiar A | 3,1 mm |
| Wymiar D1 | 36,3 mm |
| Wymiar D2 | 32,3 mm |
| Wymiar D3 | 6 mm |
| Dimension D4 | 10 mm |
| Wymiar D5 | 15 mm |
| Wymiar D6 | 20 |
| Wymiar D7 | 25 |
| Wymiar D8 | 28 |
| Wymiar L | 17,8 mm |
| Wymiar t | 3,1 mm |

Dane techniczne

| | |
|--------------------------|---|
| Wykonanie | obcinane |
| Materiał samogasnący | zgodnie z VDE 0471/DIN 695 część 2-1, temperatura badania 650°C |
| do średnicy maks. | 28 mm |
| do średnicy min. | 0 mm |
| do grubości ściany maks. | 3,1 |
| do grubości ściany min. | 2,5 |
| Wielkość: | M32 |
| Bezhalogenowy | tak |
| średnica znamionowa | 32 mm |
| Stopień ochrony | IP 54 |