

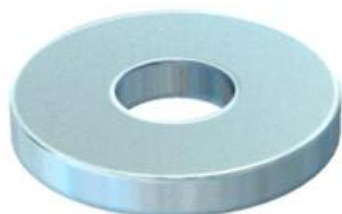
Karta charakterystyki technicznej

Podkładka ISO 7093

Numery katalogowe: 3402207



Podkładka o dużej średnicy do uniwersalnego zastosowania.



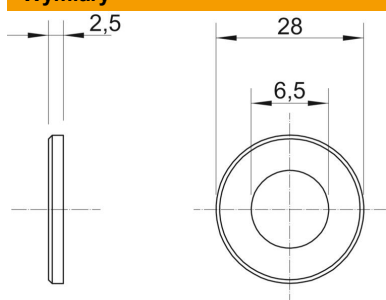
St stal

G cynkowane galwanicznie

Dane podstawow

Numery katalogowe	3402207
Typ	WS M6 D28 G
Oznaczenie 1	Podkładka
Wytwórca	OBO
Wymiar	M6
Materiał	Stal
Powierzchnia	cynkowane galwanicznie
Norma powierzchni	EN ISO 19598 / EN ISO 4042
Najmniejsza jednostka sprzedaży	100
Jednostka opakowania	Sztuk
Ciężar	1,104 kg
Jednostka wagi	kg/100 szt.
Ślad węglowy CO2 (GWP) od kołyski po bramę	0,0345 kg CO2e / 1 Sztuka

Wymiary



Grubość blachy	0,1 in
Wymiar D	1,1 in
Wymiar d	0,26 in
Wymiar d	6,5 mm
Wymiar d min.	28 mm
Wymiar h	2,5 mm

Karta charakterystyki technicznej

Podkładka ISO 7093

Numery katalogowe: 3402207



Dane techniczne

Gwint	M6
Średnica wewnętrzna	6,5 mm
Grubość materiału	2,5 mm
Z zębami	brak
Kształt otworu	okrągła