

# Karta charakterystyki technicznej

## Nakrętka ślizgowa ze sprężyną ZL

Numery katalogowe: 1147314



Nakrętka ślizgowa ze sprężyną do stosowania z szynami MS4121 i MS4141



St stal

F ocynkowane ogniowo

### Dane podstawow

Numery katalogowe	1147314
Typ	MS41SNF M10 F
Oznaczenie 1	Nakrętka ślizgowa ze sprężyną
Oznaczenie 2	do szyny profil MS4121/4141
Wytwórca	OBO
Wymiar	M10
Materiał	Stal
Powierzchnia	cynkowanie ogniowo
Norma powierzchni	DIN 267, Teil 10
Najmniejsza jednostka sprzedaży	50
Jednostka opakowania	Sztuk
Ciężar	4 kg
Jednostka wagi	kg/100 szt.
Ślad węglowy CO <sub>2</sub> (GWP) od kołyski po bramę	0,1123 kg CO <sub>2</sub> e / 1 Sztuka

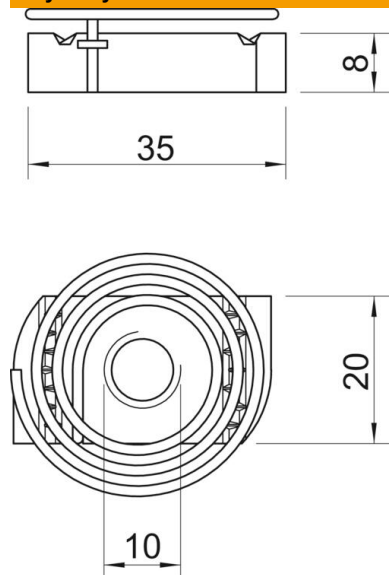
# Karta charakterystyki technicznej

## Nakrętka ślizgowa ze sprężyną ZL

Numery katalogowe: 1147314



### Wymiary



Długość	35 mm
Szerokość	20 mm
Wysokość	8 mm

### Dane techniczne

Gwint	M10
gwint metryczny	10
Ze sprężyną	tak