

Karta charakterystyki technicznej

Kątownik montażowy BW 64

Numery katalogowe: 6019680



Uchwyt montażowy w wersji lekkiej o wymiarach boków 64 x 32 mm.



St stal

FS ocynkowane metodą Sendzimira

Dane podstawow

Numery katalogowe	6019680
Typ	BW 64 32 FS
Oznaczenie 1	Kątownik montażowy
Oznaczenie 2	wersja lekka
Wytwórca	OBO
Wymiar	60x64x32
Kolor	cyjan
Materiał	Stal
Powierzchnia	cynkowana metodą Sendzimira
Norma powierzchni	DIN EN 10346
Najmniejsza jednostka sprzedaży	10
Jednostka opakowania	Sztuk
Ciężar	7,09 kg
Jednostka wagi	kg/100 szt.
Ślad węglowy CO2 (GWP) od kołyski po bramę	0,2998 kg CO2e / 1 Sztuka

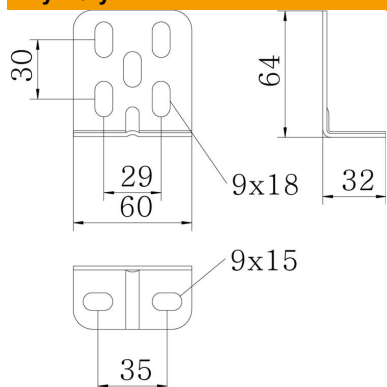
Karta charakterystyki technicznej

Kątownik montażowy BW 64

Numery katalogowe: 6019680



Wymiary



Długość	60 mm
Szerokość	64 mm
Wysokość	32 mm

Dane techniczne

Wykonanie	Kątownik montażowy
Podtrzymanie funkcji	brak
Do kształtów profili	inne
Ze śrubami	brak
Regulowany	brak