

# Karta charakterystyki technicznej

Puszka podpodłogowa UDS6 dla rur instalacyjnych oraz kanałów z metalu

Numery katalogowe: 7400351



Puszka podpodłogowa ze stałym, niezmiennym otworem montażowym 202 x 254 mm pod kasety zasilającą o wymiarze znamionowym 6. Otwór montażowy wycina się w ochronnej nakładce puszek. Puszka podpodłogowa posiada przygotowane otwory montażowe pod 2- lub 3-komorowe kanały z metalu o wymiarze znamionowym 25038 lub dla sześciu rur M20 / M25 ze wszystkich 4 stron korpusu. Puszka podpodłogowa do montażu w systemach podłogowych z jastrychu, do wysokości 90 mm.



**St** stal

**FS** ocynkowane metodą Sendzimira

## Dane podstawowe

Numery katalogowe	7400351
Typ	UDSSD 25038 6
Oznaczenie 1	Puszka podpodłogowa
Oznaczenie 2	do GES6
Wytwórca	OBO
Wymiar	308x308x92
Materiał	Stal
Powierzchnia	cynkowana metodą Sendzimira
Norma powierzchni	DIN EN 10346
Najmniejsza jednostka sprzedaży	1
Jednostka opakowania	Sztuk
Ciężar	230 kg
Jednostka wagi	kg/100 szt.
Ślad węglowy CO2 (GWP) od kołyski po bramę	8,3987 kg CO2e / 1 Sztuka

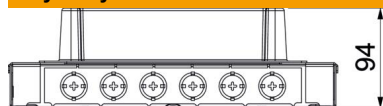
# Karta charakterystyki technicznej

Puszka podpodłogowa UDS6 dla rur instalacyjnych oraz kanałów z metalu

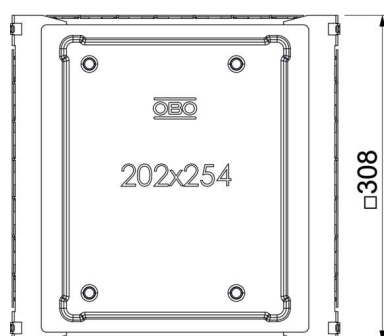
Numer katalogowy: 7400351



## Wymiary



Długość	308 mm
Szerokość	308 mm
Wysokość	92 mm



## Dane techniczne

Wysokość wylewki maks.	90 mm
Wysokość wylewki min.	65 mm
Szerokość kanału maks.	250 mm
Szerokość kanału min.	190 mm
Wysokość kanału min.	38 mm
Średnica znamionowa	250 mm
Wielkość znamionowa puszek instalacyjnych	6