

Karta charakterystyki technicznej

Element dystansowy

Numery katalogowe: 6178542



Ustawiany w stos wspornik dystansowy do regulacji wysokości między częściami konstrukcyjnymi o różnych wysokościach.
Wysokość 20 mm, Ø 24 mm



PVC polichlorek winylu

Dane podstawow

Numery katalogowe	6178542
Typ	AH2
Oznaczenie 1	Element dystansowy
Wytwórca	OBO
Wymiar	H 20mm
Kolor	szary
Materiał	Polichlorek winylu
Najmniejsza jednostka sprzedaży	100
Jednostka opakowania	Sztuk
Ciężar	0,577 kg
Jednostka wagi	kg/100 szt.
Ślad węglowy CO2 (GWP) od kołyski po bramę	0,0201 kg CO2e / 1 Sztuka

Karta charakterystyki technicznej

Element dystansowy

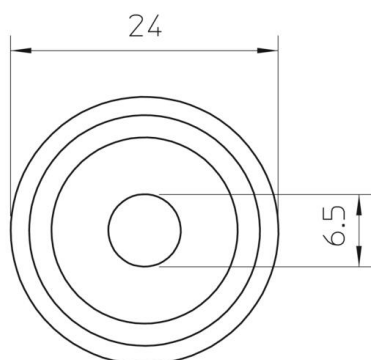
Numery katalogowe: 6178542



Wymiary



Wymiar a 20 mm



Dane techniczne

hartowana	brak
Bezhalogenowy	brak
Średnica wewnętrzna	6,5 mm
Z zębami	brak