

Karta charakterystyki technicznej

Wieszak US 5 z głowicą FT

Numery katalogowe: 6341632



Wieszak (profil U) o wymiarach 50 x 50 mm z przyspawaną głowicą. Do zamocowania na poziomych stropach betonowych i konstrukcjach stalowych. Dla wsporników 400 mm i powyżej, lub jeśli wspornik mocowany jest na końcu wieszaka należy zastosować element dystansowy typu DSK 45.



St stal

FT cynkowane ogniowo-zanurzeniowo

Dane podstawow

Numery katalogowe	6341632
Typ	US 5 K 120 FT
Oznaczenie 1	Wieszak
Oznaczenie 2	z przyspawaną głowicą
Wytwórca	OBO
Wymiar	50x50x1200
Kolor	cyjan
Materiał	Stal
Powierzchnia	cynkowana metodą zanurzeniową
Norma powierzchni	DIN EN ISO 1461
Najmniejsza jednostka sprzedaży	1
Jednostka opakowania	Sztuk
Ciężar	320 kg
Jednostka wagi	kg/100 szt.
Ślad węglowy CO2 (GWP) od kołyski po bramę	7,7778 kg CO2e / 1 Sztuka

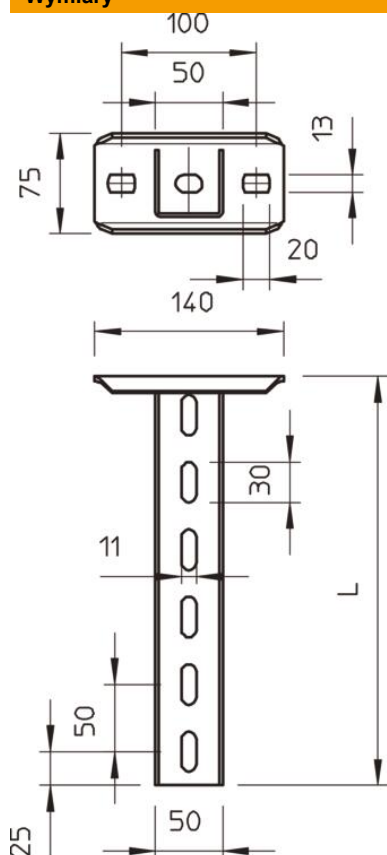
Karta charakterystyki technicznej

Wieszak US 5 z głowicą FT

Numery katalogowe: 6341632



Wymiary



Długość	1 200 mm
Szerokość	50 mm
Wysokość	50 mm
Wymiar L	1 200 mm

Dane techniczne

Wykonanie	Profil U
Długość wspornika 200	4 kN
Długość wspornika 400	2,2 kN
Długość wspornika 600	1,7 kN
Podtrzymanie funkcji	tak
Grubość materiału	2,5 mm
maksymalne obciążenie rozciągające	10 kN
Z zębami	brak

Karta charakterystyki technicznej

Wieszak US 5 z głowicą FT

Numery katalogowe: 6341632



Obciążenie



Wykres obciążenia wieszaka typ US 5 K

- 1 Odchylenie końca wieszaka przy dopuszczalnym obciążeniu wspornika
 - 2 Dopuszczalne obciążenie wspornika w kN bez ciężaru monterów
 - 3 Długość wspornika w mm
- Wykresy obciążeń dla różnych długości wieszaków w mm

Obciążenia kotew do mocowania wieszaka US 5 K

Jednostronne obciążenie

	Maksymalne obciążenie [kN]
	Szerokość wspornika [mm]
Kotwa typu	<TEXT><P>110</P></TEXT>, <TEXT><P>210</P></TEXT>, <TEXT><P>310</P></TEXT>, <TEXT><P>410</P></TEXT>
BZ3 10x90/0-30	<TEXT><P>4,31</P></TEXT>, <TEXT><P>3,18</P></TEXT>, <TEXT><P>2,51</P></TEXT>, <TEXT><P>2,06</P></TEXT>
BZ3 12x110/0-35	<TEXT><P>5,82</P></TEXT>, <TEXT><P>4,29</P></TEXT>, <TEXT><P>3,39</P></TEXT>, <TEXT><P>2,77</P></TEXT>

Max. total load F = cable weight + cable tray + bracket + suspended support. The tabular values for double-sided loads take the available axis spacing $a_i = 10$ cm into account. The stated values are based on uncracked concrete of compressive strength C20/25. Please comply with the installation conditions of ETA(anchors).