

# Karta charakterystyki technicznej

## Śruba samowiercąca

Numery katalogowe: 6049250



Wkręt samowiercący do mocowania elementów do systemu koryt kablowych.  
Spełnia wymogi DIN 7504.



**St** stal

**G** cynkowane galwanicznie

### Dane podstawow

Numery katalogowe	6049250
Typ	BS BKS KP
Oznaczenie 1	Śruba samowiercąca
Oznaczenie 2	do BKS
Wytwórca	OBO
Wymiar	M4,2x16
Kolor	cyjan
Materiał	Stal
Powierzchnia	cynkowane galwanicznie
Norma powierzchni	EN ISO 19598 / EN ISO 4042
Najmniejsza jednostka sprzedaży	100
Jednostka opakowania	Sztuk
Ciężar	0,18 kg
Jednostka wagi	kg/100 szt.

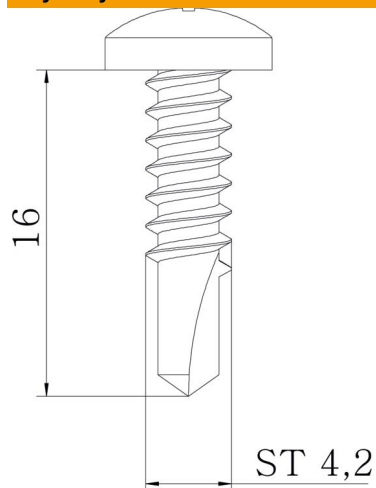
# Karta charakterystyki technicznej

## Śruba samowiercąca

Numery katalogowe: 6049250



### Wymiary



Wymiar	4,2x16
Długość	16 mm
Wymiar d	4,2 mm
Wymiar l	16 mm

### Dane techniczne

Średnica gwintu ST	4,2
Forma nagłówka	Płaska piłka
System śrubowy	Phillips PH