

# Karta charakterystyki technicznej

Trägerklammer, mit Rohraufnahme seitlich

Numery katalogowe: 1488443



Zaciski nośne do montażu rur. Offene Rohraufnahme seitlich. Mocowanie do wsporników stalowych przez przybijanie.



St stal

ZL Cynkowanie lamelowe (płatkowe)

## Dane podstawow

Numery katalogowe	1488443
Typ	SCHPO 15-20 D25
Oznaczenie 1	Zacisk nośny
Oznaczenie 2	z uchwytem na rurę D25mm
Wytwórca	OBO
Wymiar	15-20mm
Kolor	cyjan
Materiał	Stal
Powierzchnia	Cynkowanie lamelowe (płatkowe)
Norma powierzchni	
Najmniejsza jednostka sprzedaży	50
Jednostka opakowania	Sztuk
Ciężar	3,1 kg
Jednostka wagi	kg/100 szt.

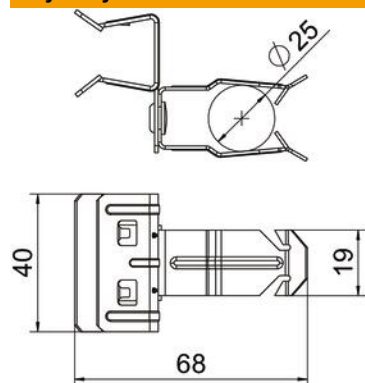
# Karta charakterystyki technicznej

Trägerklammer, mit Rohraufnahme seitlich

Numery katalogowe: 1488443



## Wymiary



Długość	68 mm
Szerokość	40 mm
Wysokość	44 mm
Wymiar L	68 mm
Maß W	40 mm

## Dane techniczne

Rodzaj połączenia/element przyłączeniowy	Rura/kabel
Rodzaj mocowania	wtykowe
Obciążenie niszczące	0,11 kN
Grubość kołnierza F maks.	20 mm
Grubość kołnierza F min.	15 mm
Średnica rury/kabla maks.	30 mm
Średnica rury/kabla min.	22 mm
Zawias ustawiany	brak
Zawias	brak