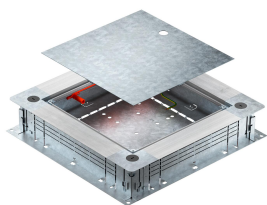


Karta charakterystyki technicznej

Puszka podpodłogowa UZD250-4

Numery katalogowe: 7410022



Puszka rozgałęźna i przyłączeniowa do podłogowych kanałów instalacyjnych pokrytych jastrychem ze ściankami bocznymi wykonanymi z blachy stalowej. Do montażu jednostek instalacyjnych w pokrywie instalacyjnej (zamawianej oddzielnie). Możliwość ciągłego poziomowania do wysokości jastrychu 80-160 mm za pomocą systemu szybkiego poziomowania. Wylewkę można wypoziomować równo z krawędzią wylewki. Z opcją odsprężania akustycznego po ułożeniu jastrychu i może być również używany do ciężkich zastosowań z akcesoriami systemowymi. Przepust kablowy i rurowy z 2-częściową listwą EÜK.

Przetłumaczono z DeepL.com (wersja darmowa)



St stal

FS ocynkowane metodą Sendzimira

Dane podstawow

| | |
|--|-----------------------------|
| Numery katalogowe | 7410022 |
| Typ | UZD250-4 |
| Oznaczenie 1 | Puszka podpodłogowa |
| Oznaczenie 2 | do wys. wylewki 80-160mm |
| Wytwórca | OBO |
| Wymiar | 400x380x80 |
| Materiał | Stal |
| Powierzchnia | cynkowana metodą Sendzimira |
| Norma powierzchni | DIN EN 10346 |
| Najmniejsza jednostka sprzedaży | 1 |
| Jednostka opakowania | Sztuk |
| Ciężar | 466 kg |
| Jednostka wagi | kg/100 szt. |
| Ślad węglowy CO2 (GWP) od kołyski po bramę | 21,9284 kg CO2e / 1 Sztuka |

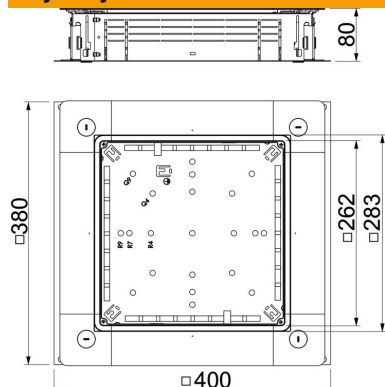
Karta charakterystyki technicznej

Puszka podpodłogowa UZD250-4



Numery katalogowe: 7410022

Wymiary



| | |
|-----------|--------|
| Długość | 380 mm |
| Szerokość | 400 mm |
| Wysokość | 80 mm |
| Wymiar a | 262 mm |
| Wymiar A | 380 mm |
| Wymiar B | 400 mm |
| Wymiar b | 283 mm |

Dane techniczne

| | |
|--|-------------|
| Ilość urządzeń do zabudowy | 1 |
| Płyta podłogowa | tak |
| Wersja sufitowa | Uniwersalny |
| Możliwość montażu uszczelki | tak |
| Otwór montażowy na puszkę napodłogową | brak |
| Otwór montażowy na jednostkę montażową | kwadratowa |
| Możliwość odłączenia | tak |
| Wysokość wylewki maks. | 160 mm |
| Wysokość wylewki min. do przyłączenia rury | 80 mm |
| Odpowiednie do zamkniętego kanału podpodłogowego związanego z posadzką | brak |
| Odpowiednie do kanału podpodłogowego zalewanego betonem | tak |
| Odpowiednie do kanałów podpodłogowych | tak |
| Szerokość kanału maks. | 250 mm |
| Szerokość kanału min. | 190 mm |
| Wysokość kanału maks. | 58 mm |
| Wysokość kanału min. | 28 mm |
| Minimalna wysokość wylewki | 80 |
| Średnica znamionowa | 250 mm |
| Zakres regulacji maks. | 160 mm |
| Zakres regulacji min. | 80 mm |
| Stopień ochrony (IP) w stanie używania, otwartym | IP 20 |