

# Karta charakterystyki technicznej

## Trägerschraubklammer, mit Rohraufnahme

Numery katalogowe: 1488593



Trägerschraubklammer zum Montieren von Rohren und Kabeln. Geschlossene Rohraufnahme unten. Mocowanie do wsporników stalowych przez przykręcanie.



St stal

ZL Cynkowanie lamelowe (płatkowe)

### Dane podstawow

Numery katalogowe	1488593
Typ	SKS 213 D32
Oznaczenie 1	Klamra śrubowa wspornika
Oznaczenie 2	z uchwytem na rurę D30-32mm
Wytwórca	OBO
Wymiar	2-13mm
Kolor	cyjan
Materiał	Stal
Powierzchnia	Cynkowanie lamelowe (płatkowe)
Norma powierzchni	
Najmniejsza jednostka sprzedaży	50
Jednostka opakowania	Sztuk
Ciężar	4,17 kg
Jednostka wagi	kg/100 szt.

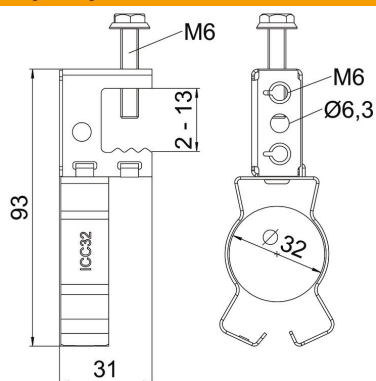
# Karta charakterystyki technicznej

## Trägerschraubklammer, mit Rohraufnahme

Numery katalogowe: 1488593



### Wymiary



Długość	31 mm
Szerokość	39 mm
Wysokość	93 mm
Wymiar H	93 mm

### Dane techniczne

Rodzaj połączenia/element przyłączeniowy	Rura/kabel
Rodzaj mocowania	przykręcanie
Obciążenie niszczące	0,45 kN
Grubość kołnierza F maks.	16 mm
Grubość kołnierza F min.	2 mm
Średnica rury/kabla maks.	32 mm
Średnica rury/kabla min.	30 mm
Zawias ustawiany	brak
Zawias	brak