

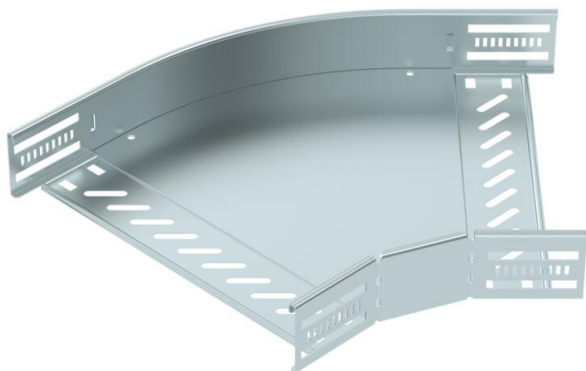
Karta charakterystyki technicznej

Łuk 45° 60 FS

Numery katalogowe: 6036106



Łuk 45° do tworzenia odgałęzień poziomych, kształtka do zatrzaskowych i przykręcanych korytek kablowych, wysokość boku 60 mm. Montaż bezśrubowy za pomocą dwóch zacisków lub śrubowy za pomocą śrub z łbem grzybkowym FRS i nakrętek M6. Do użytku w pomieszczeniach. Elementy mocujące należy zamawiać osobno.



St stal

FS ocynkowane metodą Sendzimira

Dane podstawow

| | |
|--------------------------------------------------------|----------------------------------------|
| Numery katalogowe | 6036106 |
| Typ | RB 45 630 FS |
| Oznaczenie 1 | Łuk 45° |
| Oznaczenie 2 | do korytek kablowych |
| Wytwórca | OBO |
| Wymiar | 60x300 |
| Kolor | cyjan |
| Materiał | Stal |
| Powierzchnia | cynkowana metodą Sendzimira |
| Norma powierzchni | DIN EN 10346 |
| Najmniejsza jednostka sprzedaży | 1 |
| Jednostka opakowania | Sztuk |
| Ciężar | 102,3 kg |
| Jednostka wagi | kg/100 szt. |
| Ślad węglowy CO ₂ (GWP) od kołyski po bramę | 3,1875 kg CO ₂ e / 1 Sztuka |

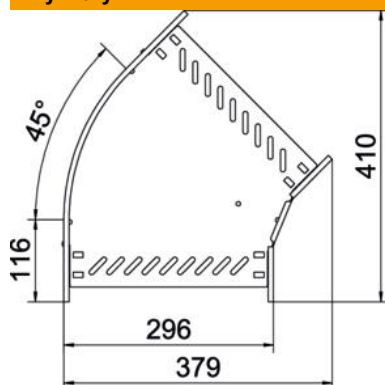
Karta charakterystyki technicznej

Łuk 45° 60 FS

Numery katalogowe: 6036106

OBO
BETTERMANN

Wymiary



| | |
|----------------|--------|
| Szerokość | 300 mm |
| Wysokość | 60 mm |
| Grubość blachy | 0,8 mm |
| Wymiar B | 300 mm |

Dane techniczne

| | |
|-----------------------------------------|------------------------------|
| Wygięcie (kąt) | 45° |
| Wersja połączenia | zintegrowany łącznik |
| Model | Łuk sztywny |
| Podtrzymanie funkcji | tak |
| Grubość materiału, dna | 0,8 mm |
| Z pokrywą | brak |
| Perforacja montażowa w dnie | tak |
| Rysunek otworów NATO | brak |
| Zmiana kierunku | poziomy |
| Stal nierdzewna, wytrawiana | brak |
| Perforacja boczna | tak |
| Zakres temperatur maks. | 120 °C |
| Zakres temperatur min. | -20 °C |
| Wykonanie szerokorozpiętościowe | brak |
| Rodzaj złącza kablowego systemu nośnego | wersja przykręcana/zaciskana |
| Zalecana liczba śrub | 14 St. |
| Grubość boku | 1,25 mm |