

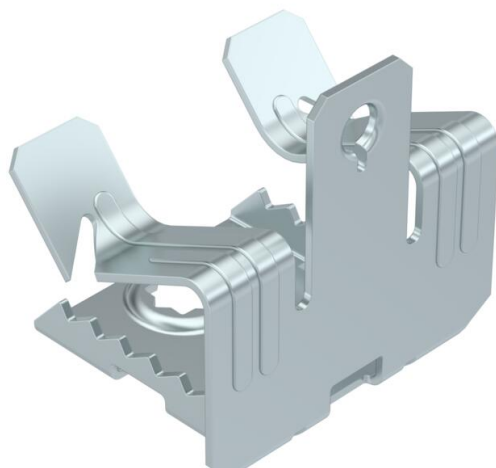
Karta charakterystyki technicznej

Zacisk nośny, z gwintem wewnętrznym

Numery katalogowe: 1488285



Zaciski nośne z gwintem wewnętrznym M6 do indywidualnych rozwiązań montażowych. Mocowanie do wsporników stalowych przez przybijanie.



St stal

ZL Cynkowanie lamelowe (płatkowe)

Dane podstawow

Numery katalogowe	1488285
Typ	SCUIT 14-20 M6
Oznaczenie 1	Zacisk nośny
Oznaczenie 2	z gwintem wewnętrznym M6
Wytwórca	OBO
Wymiar	14-20mm
Kolor	cyjan
Materiał	Stal
Powierzchnia	Cynkowanie lamelowe (płatkowe)
Norma powierzchni	
Najmniejsza jednostka sprzedaży	100
Jednostka opakowania	Sztuk
Ciężar	2,7 kg
Jednostka wagi	kg/100 szt.

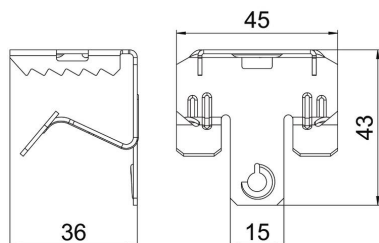
Karta charakterystyki technicznej

Zacisk nośny, z gwintem wewnętrznym



Numery katalogowe: 1488285

Wymiary



Długość	43 mm
Szerokość	45 mm
Wysokość	36 mm
Wymiar L	43 mm

Dane techniczne

Rodzaj połączenia/element przyłączeniowy	Gwint
Rodzaj mocowania	wtykowe
Obciążenie niszczące	0,45 kN
Grubość kołnierza F maks.	20 mm
Grubość kołnierza F min.	14 mm
gwint metryczny	6
Zawias ustawiany	brak
Zawias	brak