

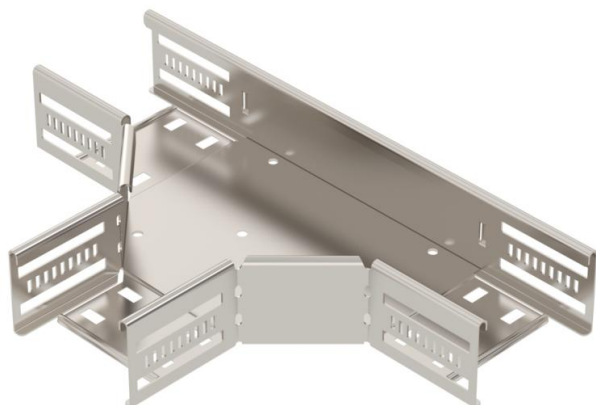
Karta charakterystyki technicznej

Trójnik 60 A2

Numery katalogowe: 6038160



Trójnik do tworzenia odgałęzień poziomych, kształtka do zatrzaskowych i przykręcanych koryt kablowych, wysokość boku 60 mm. Montaż bezśrubowy za pomocą dwóch zacisków lub śrubowy za pomocą śrub z łbem grzybkowym FRS i nakrętek M6. Możliwość używania wewnątrz i na zewnątrz. Elementy mocujące należy zamawiać osobno.



A2 stal nierdzewna 1.4301

2B pusty, po obróbce

Dane podstawow

Numery katalogowe	6038160
Typ	RT 610 A2
Oznaczenie 1	Trójnik
Oznaczenie 2	do koryt kablowych
Wytwórca	OBO
Wymiar	60x100
Kolor	stal szlachetna
Materiał	stal nierdzewna 1.4301
Powierzchnia	pusty, po obróbce
Norma powierzchni	
Najmniejsza jednostka sprzedaży	1
Jednostka opakowania	Sztuk
Ciężar	76,6 kg
Jednostka wagi	kg/100 szt.
Ślad węglowy CO2 (GWP) od kołyski po bramę	6,4343 kg CO2e / 1 Sztuka

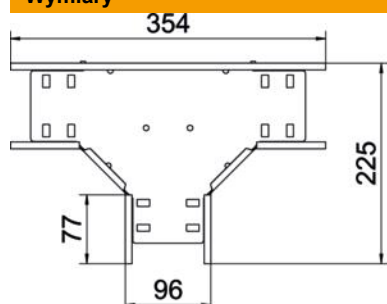
Karta charakterystyki technicznej

Trójnik 60 A2

Numery katalogowe: 6038160



Wymiary



Szerokość	100 mm
Wysokość	60 mm
Grubość blachy	0,8 mm
Wymiar B	100 mm

Dane techniczne

Wersja połączenia	zintegrowany łącznik
Podtrzymanie funkcji	tak
Rysunek otworów NATO	brak
Stal nierdzewna, wytrawiana	brak
Zakres temperatur maks.	120 °C
Zakres temperatur min.	-20 °C
Wykonanie szerokorozpiętościowe	brak
Rodzaj złącza kablowego systemu nośnego	wersja przykręcana/zaciskana
Zalecana liczba śrub	15 St.
Grubość boku	1,25 mm